

ŁADOWARKI TELESKOPOWE JCB TO ŚWIATOWA JAKOŚĆ WYKONANIA I WYJĄTKOWA UNIWERSALNOŚĆ.

- Kompaktowe wymiary-pozwalają na pracę w pomieszczeniach o niewielkich wymiarach.
- Dzięki zwartej budowie oraz zastosowaniu ramienia teleskopowego, maszyna może zastąpić kilka maszyn takich jak np. wózki widłowe, ładowarki sterowane burtowo, małe ładowarki, nośniki teleskopowe.
- Szybkozłącze umożliwia bardzo szybką zmianę osprzętu oraz wyposażenie maszyny w całą gamę osprzętów.
- Stały napęd na cztery koła pozwala na pracę w ciężkich warunkach terenowych.



SILNIK

- Silnik trzy cylindrowy marki Perkins 403J-17 o pojemności 1,7l i mocy 19kW (25KM), moment obrotowy 67Nm, spełniający obowiązujące normy emisji spalin Stage V.
- Brak skomplikowanych systemów oczyszczania spalin lub kontroli emisji.

UKŁAD HAMULCOWY

- Uruchamiany hydraulicznie na przednie koła, wielotarczowy zanurzony w oleju, samoregulujący w przedniej osi. Ręczny hamulec postojowy bębnowy.

UKŁAD HYDRAULICZNY

- Układ hydrauliczny zasilany pompą zębatą o przepływie 23 l/min i ciśnieniu roboczym 230 bar.

STEROWANIE

- Sterowanie pracą maszyny za pomocą joysticka.

UKŁAD NAPĘDOWY

- Napęd na obie osie 4x4

- Stałe obie osie skrętne



UKŁAD ELEKTRYCZNY

- Układ elektryczny: 12V
- Alternator: 62amp
- Akumulator o pojemności: 65AH

PARAMETRY ROBOCZE UKŁADU ŁADOWARKOWEGO

- Masa robocza maszyny ok. 2915kg
- Udźwig maksymalny 1400kg, udźwig na pełnej wysokości 1400kg
- Maksymalna wysokość podnoszenia ładunków 4035mm
- Maksymalny zasięg do przodu 2510mm
- Udźwig na maksymalnym zasięgu 525kg

PARAMETRY ROBOCZE UKŁADU JEZDNEGO

- Napęd hydrostatyczny z dwoma trybami prędkości jazdy, maksymalna prędkość poruszania 15km/h.

OBJĘTOŚCI PŁYNÓW

- Zbiornik paliwa: 27l
- Zbiornik hydrauliki: 25l

WYPOSAŻENIE STANDARDOWE

- Instalacja hydrauliczna do obsługi osprzętów z przodu maszyny
- Karetka z widłami
- Smarownica, tuba smaru, klucz do kół
- Trójkąt ostrzegawczy, Tablica wyróżniająca, Gaśnica, Lampa migowa, Apteczka

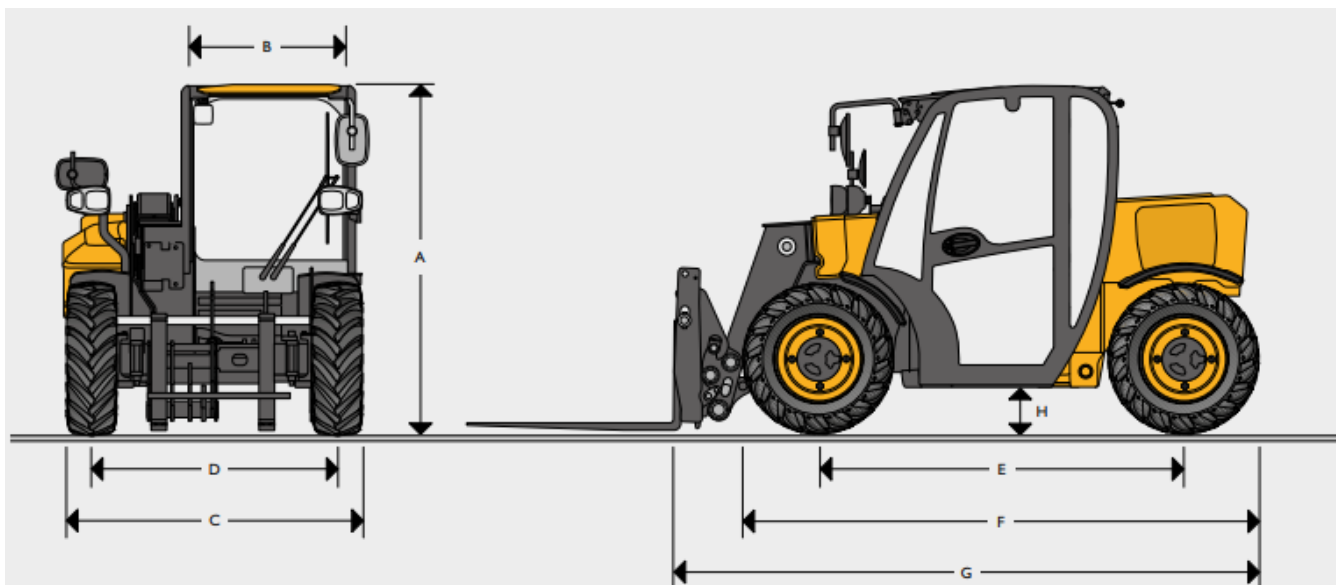
KABINA

- Kabina Deluxe spełniająca normy ROPS/FOPS wyposażona w ogrzewanie, regulowany fotel operatora, wentylator z regulowanymi dyszami nawiewu, otwieraną tylną i boczną szybę, wycieraczki szyby przedniej, tylnej i dachowej, dwa lusterka wsteczne zewnętrzne, lusterko tylne, światła robocze LED, osłony przeciwsłoneczne, radio.

Przez cały okres użytkowania zakupionego sprzętu zapewniamy przeglądy okresowe, diagnostykę, naprawy, remonty, a także doradztwo techniczne. Troszczymy się o Twoją maszynę JCB nawet po upływie okresu gwarancji. Wybierając jeden z naszych pakietów pogwarancyjnych, umowa serwisowa, umowa przeglądów okresowych, przeglądy o gwarantowanych cenach, pakiet przedłużonej gwarancji możesz być pewien że Twoja maszyna będzie zawsze sprawna i w 100% wydajna obniżając dodatkowe koszty eksploatacji. Posiadamy 16 placówek serwisowych



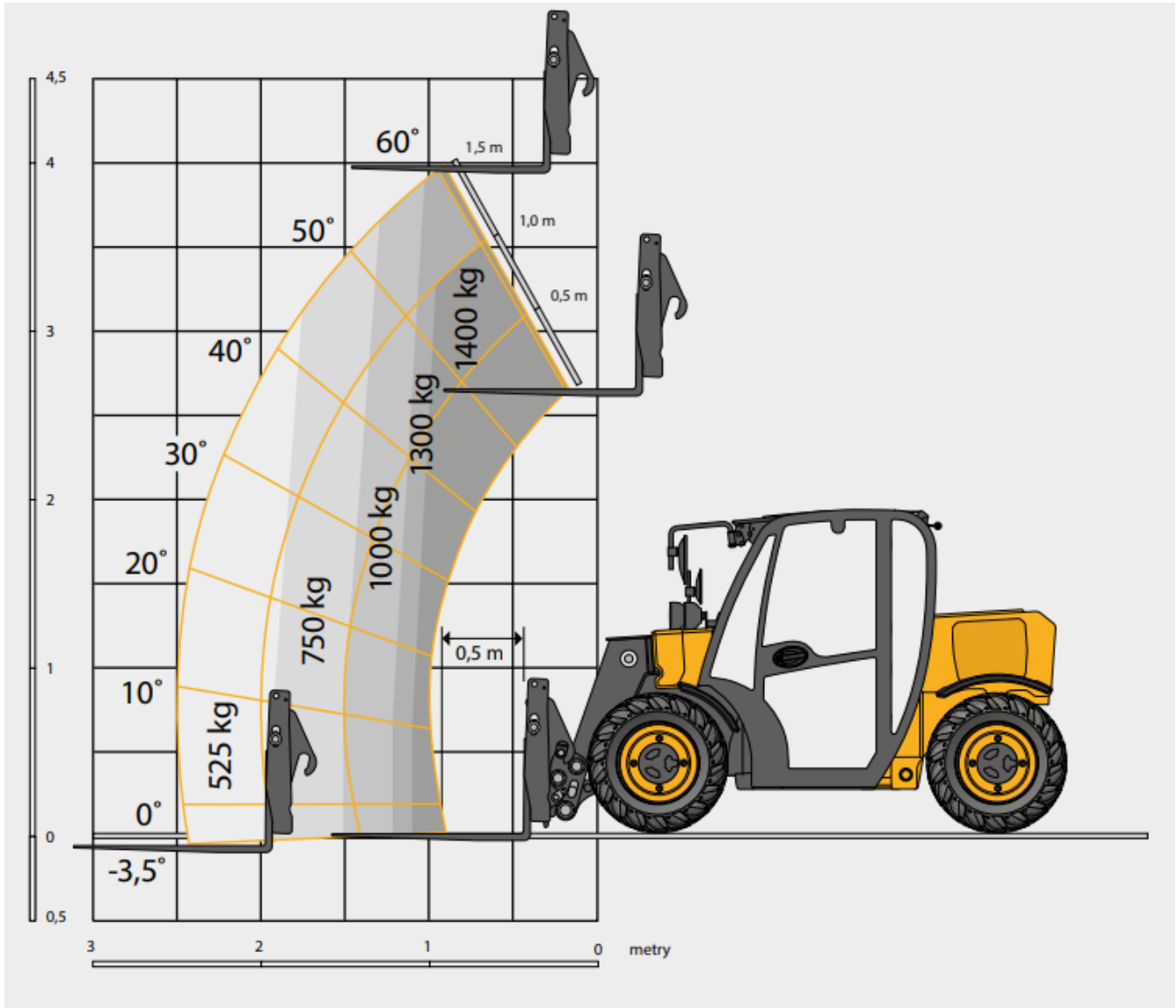
*Załączona specyfikacja dotyczy maszyny z fabrycznymi widłami, zmiana osprzętu powoduje zmianę parametrów roboczych maszyny



Model maszyny		514-40
A Wysokość całkowita*	m	1,80
B Szerokość wewnętrzna kabiny	m	0,87
C Szerokość z oponami	m	1,56
D Rozstaw kół przednich	m	1,29
E Rozstaw osi	m	1,88
F Długość całkowita z oponami przednimi	m	2,61
G Długość całkowita do osprzętu	m	2,99
H Prześwit pod pojazdem	m	0,19
Zewnętrzny promień skrętu (z oponami)	m	2,81
Kąt podnoszenia wózka na poziomie gruntu	stopnie	12/30*
Maks. kąt wysypu wózka przy pełnej wysokości	stopnie	35
Masa (masa robocza)	kg	2915
Masa (bez widel i ramy)	kg	2840
Masa (bez obciążenia, bez akcesoriów)	kg	2700
Opony	terenowe	10x16,5
	przemysłowe	12x16,5

*Łyżka.

*Załączona specyfikacja dotyczy maszyny z fabrycznymi widłami, zmiana osprzętu powoduje zmianę parametrów roboczych maszyny



Model maszyny		514-40
Maksymalny udźwig	kg	1400
Udźwig na pełnej wysokości	kg	1300
Udźwig przy pełnym zasięgu	kg	525
Maksymalna wysokość podnoszenia	mm	4035
Zasięg na maks. wysokości podnoszenia	mm	890
Maksymalny zasięg w przód	mm	2510
Wysięg dla ładunku 1 t	mm	1510

Zgodność z wymogami testu stabilności określonymi normą EN 1459 Załącznik B.

Zdjęcie podglądowe:

