

ŁADOWARKI TELESKOPOWE JCB TO ŚWIATOWA JAKOŚĆ WYKONANIA I WYJĄTKOWA UNIWERSALNOŚĆ

- Duży zasięg ramienia w połączeniu z krótkim rozstawem osi daje szerokie możliwości wykonywania różnorodnych prac przy zachowaniu znakomitej zwrotności
- Smarowanie ramienia teleskopowego co 500 mtg suchym smarem, do którego nie przywierają zanieczyszczenia
- Układ przeniesienia napędu JCB
- Konstrukcja maszyny zapewniająca stabilność pracy bez konieczności stosowania przeciwwagi



SILNIK STAGE V

| Pojemność | Moc | Moment |
|-----------|--------------|--------|
| 3,0 | 55kW (74KM) | 440Nm |
| 4,8 | 81kW (109KM) | 516Nm |

UKŁAD HAMULCOWY

- Układ hamulcowy uruchamiany hydraulicznie na przednie koła, wielotarczowy zanurzony w oleju, samoregulujący w przedniej osi.
- Hamulec postojowy tarczowy na uruchamiany ręcznie;

UKŁAD HYDRAULICZNY

- Zasilany pompą zębatą o przepływie 110l/min. i ciśnieniu roboczym 260 bar
- Układ kierowniczy wspomagany hydraulicznie;

STEROWANIE

- Trzy tryby sterownia maszyną – przednia oś skrętna, obie osie skrętne, tryb kraba;
- Zewnętrzny promień zawracania – 3,75 m;
- Cztery koła równe z oponami pneumatycznymi;
- Sterowanie przy pomocy dźwigni opcjonalnie Joystick;

UKŁAD NAPĘDOWY

- Układ przeniesienia napędu (silnik, skrzynia biegów, mosty) wyprodukowane przez jednego

producenta

- Napęd na obie osie 4x4. Obie osie skrętne oraz trzy tryby sterowania maszyną - przednia oś skrętna, obie osie skrętne, tryb „kraba”. Przełączanie trybów bez konieczności zatrzymania maszyny.
- Cztery koła równe z ogumieniem pneumatycznym, zapewniające maszynie bardzo dobre warunki trakcyjne;



PARAMETRY ROBOCZE UKŁADU ŁADOWARKOWEGO

Stabilizatory opuszczone:

- udźwig maksymalny – 3 500 kg;
- udźwig na pełną wysokość – 3 500 kg;
- udźwig przy pełnym zasięgu do przodu – 1200 kg;
- wysokość podnoszenia – 12,27 m;
- zasięg maksymalny– 8,06 m;

Stabilizatory podniesione:

- udźwig maksymalny – 3 500 kg;
- udźwig na pełną wysokość – 1500 kg;
- udźwig przy pełnym zasięgu do przodu – 125 kg;
- wysokość podnoszenia – 11,7 m;
- zasięg maksymalny– 8,06 m;

PARAMETRY ROBOCZE UKŁADU JEZDNEGO

- Skrzynia biegów Powershift zmiana kierunku jazdy elektrohydrauliczna 4 biegi do przodu i do tyłu pozwalająca na płynną zmianę biegów pod obciążeniem.
- Maksymalna prędkość jazdy do 29 km/godz
- Opcjonalnie układ 2/4WD umożliwiający odłączenie napędu tylnej osi.

WYPOSAŻENIE STANDARDOWE MASZyny

- Instalacja hydrauliczna do obsługi osprzętów z przodu maszyny;
- Smarownica, tuba smaru, Klucz do kół;
- DTR- Instrukcja Obsługi, Katalog części zamiennych, Certyfikat CE, Książka gwarancyjna;
- Trójkąt ostrzegawczy; Tablica wyróżniająca; Gaśnica, Lampa migowa, Apteczka.
- Widły do palet w wyposażeniu standardowym;

KABINA

- spełniająca standardy ROPS/FOPS;
- regulowane siedzenie wyposażone w pas bezpieczeństwa;
- lusterka zewnętrzne;
- uchylne szyby tylna oraz w drzwiach;
- wycieraczki z na tylnej i przedniej szybie;
- ogrzewania oraz wentylacja.
- sterowanie przy pomocy dźwigni opcjonalnie Joystick;





Przez cały okres użytkowania zakupionego sprzętu zapewniamy przeglądy okresowe, diagnostykę, naprawy, remonty, a także doradztwo techniczne. Troszczymy się o Twoją maszynę JCB nawet po upływie okresu gwarancji. Wybierając jeden z naszych pakietów pogwarancyjnych, umowa serwisowa, umowa przeglądów okresowych, przeglądy o gwarantowanych cenach, pakiet przedłużonej gwarancji możesz być pewien że Twoja maszyna będzie zawsze sprawna i w 100% wydajna obniżając dodatkowe koszty eksploatacji. Posiadamy 16 placówek serwisowych.



System LiveLink JCB to system telemetryczny monitorujący pracę prawie każdej maszyny JCB.

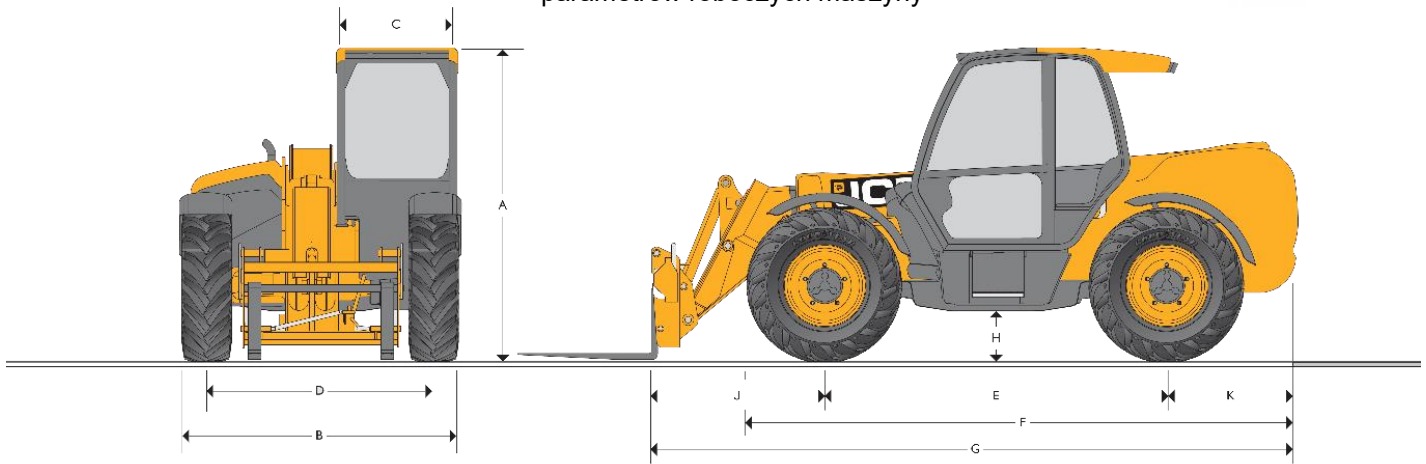
LiveLink pozwala na:

- efektywniejsze użytkowanie maszyn JCB przez bieżący monitoring poziomu spalania, czasu pracy maszyny w różnych trybach (kopania, ładowania, w trybie ekologicznym, nie ekologicznym),
- pełniejsze wykorzystywanie możliwości maszyny,
- uniknięcie poważniejszej awarii poprzez otrzymywanie aktualnych zawiadomień o zbliżającym się przeglądzie czy ostrzeżenia o błędach pracy maszyny
- zredukowanie kosztów składki ubezpieczeniowej nawet o 10%!



**DOSTĘP DO WSZYSTKICH MASZYN JCB
Z KAŻDEGO MIEJSCA!**

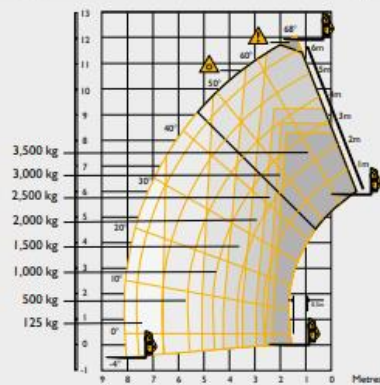
*Załączona specyfikacja dotyczy maszyny z fabrycznymi widłami, zmiana osprzętu powoduje zmianę parametrów roboczych maszyny



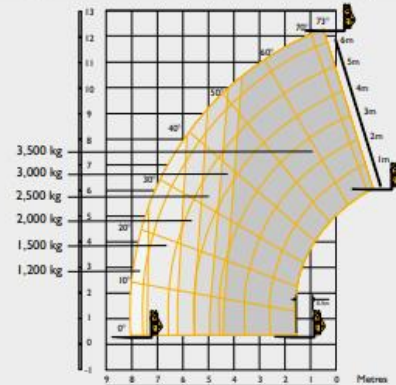
WYMIARY STATYCZNE

| MODEL MASZINY | | 531-70 | 541-70 | 535-95 | 535-125 HiViz | |
|--|--|---------|------------|------------|---------------|------------|
| A | Wysokość całkowita | m | 2,49 | 2,49 | 2,49 | 2,59 |
| B | Szerokość całkowita (z oponami) * | m | 2,23 | 2,23 | 2,36 | 2,35 |
| C | Szerokość wewnętrzna kabiny | m | 0,94 | 0,94 | 0,94 | 0,94 |
| D | Rozstaw kół przednich | m | 1,81 | 1,81 | 1,87 | 1,90 |
| E | Rozstaw osi | m | 2,75 | 2,75 | 2,75 | 2,75 |
| F | Długość całkowita z oponami przednimi | m | 4,38 | 4,38 | 4,38 | 4,74 |
| G | Długość całkowita z wózkiem przednim | m | 4,99 | 4,99 | 4,99 | 5,80 |
| H | Prześwit pod pojazdem | m | 0,40 | 0,40 | 0,40 | 0,40 |
| J | Odległość od środka przedniego koła do wózka | m | 1,25 | 1,25 | 1,20 | 1,68 |
| K | Odległość od środka tylnego koła do końca podwozia | m | 0,99 | 0,99 | 1,04 | 1,37 |
| Zewnętrzny promień skrętu (z oponami) | | m | 3,70 | 3,70 | 3,70 | 3,75 |
| Kąt ponoszenia wózka | | stopnie | 42,60 | 42,60 | 41,00 | 37,00 |
| Kąt opuszczania wózka | | stopnie | 37,50 | 37,50 | 24,00 | 12,50 |
| Masa (AGRI, AGRI PLUS, AGRI SUPER) | | kg | 7060 | 7850 | 8215 | 10066 |
| Opony | | | 15,5/80-24 | 15,5/80-24 | 15,5/80-24 | 15,5/80-24 |

535-125 HiViz stabilisers retracted sway*



535-125 HiViz stabilisers extended sway*



| | | |
|------------------------------|----|------|
| Maximum lift capacity | kg | 3500 |
| Lift capacity to full height | kg | 1500 |
| Lift capacity at full reach | kg | 125 |
| Lift height | m | 11.7 |
| Reach at maximum lift height | m | 2.01 |
| Maximum forward reach | m | 8.06 |
| Reach with 1 tonne load | m | 5.06 |
| Placing height | m | 11 |