

## ŁADOWARKI TELESKOPOWE JCB TO ŚWIATOWA JAKOŚĆ WYKONANIA I WYJĄTKOWA UNIWERSALNOŚĆ.

- Duży zasięg ramienia w połączeniu z krótkim rozstawem osi daje szerokie możliwości wykonywania różnorodnych prac przy zachowaniu znakomitej zwrotności
- Smarowanie ramienia teleskopowego co 500 mth suchym smarem, do którego nie przywierają zanieczyszczenia
- Układ przeniesienia napędu JCB



### SILNIK

- Silniki wysokoprężny - czterocylindrowy, szesnastozaworowy JCB430 o pojemności 3,0 l z turbodoładowaniem o mocy 55 kW (74 KM) moment obrotowy 440 Nm, opcjonalnie o poj. 4,8 l z turbodoładowaniem o mocy 81 kW (109 KM) moment obrotowy 516 Nm

### UKŁAD HAMULCOWY

- Układ hamulcowy uruchamiany hydraulicznie na przednie koła, wielotarczowy zanurzony w oleju, samoregulujący w przedniej osi.

### UKŁAD HYDRAULICZNY

- Układ hydrauliczny zasilany pompą zębatą o przepływie 110 l/min i ciśnieniu roboczym 260 bar, wyposażony w system umożliwiający wykonywanie jednocześnie kilku funkcji roboczych w trzech niezależnych płaszczyznach

### STEROWANIE

- trzy tryby sterownia maszyną – przednia oś skrętna, obie osie skrętne, tryb kraba;
- zewnętrzny promień zawracania – 3,75 m;
- cztery koła równe z oponami pneumatycznymi;
- sterowanie Joystick;

### UKŁAD NAPĘDOWY

- przekładnia JCB typu PowerShift;

- 4 biegi w przód, 4 w tył;
- maksymalna prędkość jazdy 29 km/h;
- hamulce tarczowe mokre, hamulec postojowy tarczowy suchy



## PARAMETRY ROBOCZE UKŁADU ŁADOWARKOWEGO

Stabilizatory opuszczone:

- udźwig maksymalny – 4 000 kg;
- udźwig na pełną wysokość – 2 500 kg;
- udźwig przy pełnym zasięgu do przodu – 550 kg;
- wysokość podnoszenia – 17,51 m;
- zasięg maksymalny – 13,34 m;

Stabilizatory podniesione:

- udźwig maksymalny – 4 000 kg;
- udźwig na pełną wysokość – 500 kg;
- udźwig przy pełnym zasięgu do przodu – 0 kg;
- wysokość podnoszenia – 12,54 m;
- zasięg maksymalny – 10,10 m;

## PARAMETRY ROBOCZE UKŁADU JEZDNEGO

- Skrzynia biegów Powershift zmiana kierunku jazdy elektrohydrauliczna 4 biegi do przodu i do tyłu pozwalająca na płynną zmianę biegów pod obciążeniem. Wybór kierunków jazdy i zmiana biegów w joysticku, maksymalna prędkość jazdy do 29 km/godz.
- zewnętrzny promień zawracania – 3,75 m;

## WYPOSAŻENIE STANDARDOWE MASZYNY

- stabilizatory wysuwane niezależnie z przodu maszyny;
- szybkozłączce z widłami do palet;
- układ zapewniający samo-poziomowanie szybkozłączca osprzętu podczas podnoszenia/opuszczania ramienia;
- obwód hydrauliki do zasilania osprzętów;
- Opcja system poziomowania maszyny Sway (siłownik poziomujący);

## KABINA

- spełniająca standardy ROPS/FOPS;
- lusterka zewnętrzne;
- uchylne szyby tylna oraz w drzwiach;
- wycieraczki z na tylnej i przedniej szybie;
- ogrzewania oraz wentylacja;
- sterowanie Joystick;





Przez cały okres użytkowania zakupionego sprzętu zapewniamy przeglądy okresowe, diagnostykę, naprawy, remonty, a także doradztwo techniczne. Troszczymy się o Twoją maszynę JCB nawet po upływie okresu gwarancji. Wybierając jeden z naszych pakietów pogwarancyjnych, umowa serwisowa, umowa przeglądów okresowych, przeglądy o gwarantowanych cenach, pakiet przedłużonej gwarancji możesz być pewien że Twoja maszyna będzie zawsze sprawna i w 100% wydajna obniżając dodatkowe koszty eksploatacji. Posiadamy 16 placówek serwisowych.



System LiveLink JCB to system telemetryczny monitorujący pracę prawie każdej maszyny JCB.

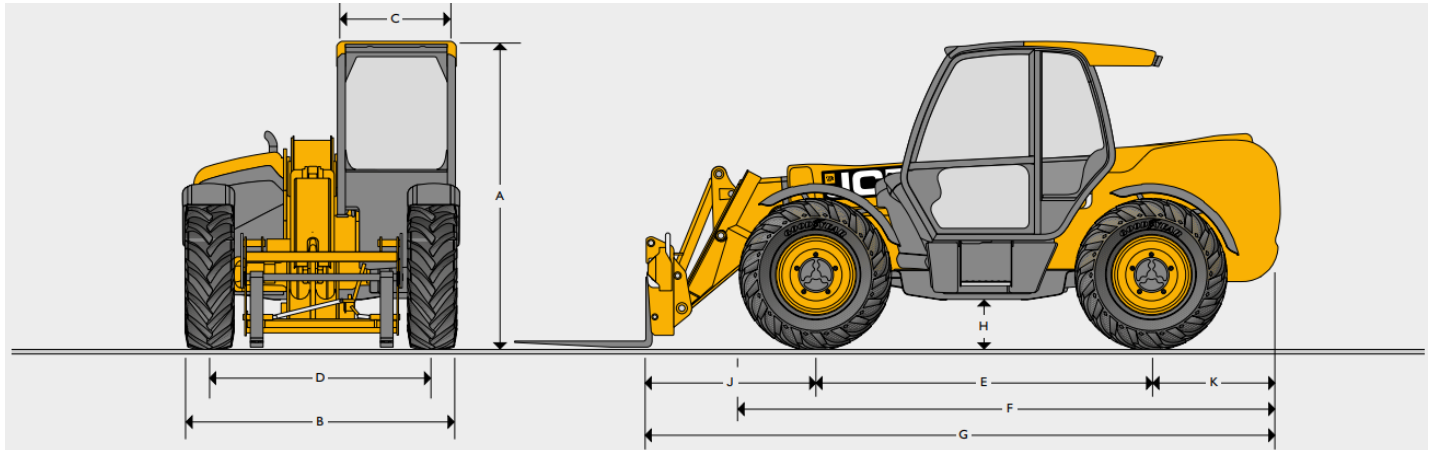
LiveLink pozwala na:

- efektywniejsze użytkowanie maszyn JCB przez bieżący monitoring poziomu spalania, czasu pracy maszyny w różnych trybach (kopania, ładowania, w trybie ekologicznym, nie ekologicznym),
- pełniejsze wykorzystywanie możliwości maszyny,
- uniknięcie poważniejszej awarii poprzez otrzymywanie aktualnych zawiadomień o zbliżającym się przeglądzie czy ostrzeżenia o błędach pracy maszyny
- zredukowanie kosztów składki ubezpieczeniowej nawet o 10%!



**DOSTĘP DO WSZYSTKICH MASZYN JCB  
Z KAŻDEGO MIEJSCA!**

\*Załączona specyfikacja dotyczy maszyny z fabrycznymi widłami, zmiana osprzętu powoduje zmianę parametrów roboczych maszyny



STATIC DIMENSIONS										
Machine model		531-70	541-70	535-95	533-105	535-125 HiViz	540-140 HiViz	540-170	540-180 HiViz	540-200
A	Overall height	m	2.49	2.49	2.49	2.49	2.59	2.59	2.59	2.72
B	Overall width (over tyres)*	m	2.23	2.23	2.36	2.36	2.35	2.44	2.35	2.44
C	Inside width of cab	m	0.94	0.94	0.94	0.94	0.94	0.94	0.94	0.94
D	Front track	m	1.81	1.81	1.87	1.87	1.90	1.90	1.90	1.97
E	Wheelbase	m	2.75	2.75	2.75	2.75	2.75	2.75	2.75	2.75
F	Overall length to front tyres	m	4.38	4.38	4.38	4.38	4.74	5.08	4.75	5.09
G	Overall length to front carriage	m	4.99	4.99	4.99	5.38	5.80	6.23	6.27	6.81
H	Ground clearance	m	0.40	0.40	0.40	0.40	0.40	0.40	0.40	0.41
J	Front wheel centre to carriage	m	1.25	1.25	1.20	1.62	1.68	2.11	1.94	2.39
K	Rear wheel centre to rear face	m	0.99	0.99	1.04	1.01	1.37	1.67	1.37	1.67
	Overall width with stabilisers fully deployed	m	NA	NA	NA	2.63	2.57	3.55	3.39	3.82
	Outside turn radius (over tyres)	m	3.7	3.7	3.7	3.75	3.75	4.1	3.75	4.1
	Carriage rollback angle	degrees	42.6	42.6	41.0	41.2	37.0	39	36.5	39
	Carriage dump angle	degrees	37.5	37.5	24.0	24.0	12.5	8.8	12.5	8.8
	Weight	kg	7060	7850	8215	8850	10066	10880	11380	12985
	Tyres		400/80 - 24	400/80 - 24	400/80 - 24	400/80 - 24	400/80 - 24	440/80 - 24	400/80 - 24	440/80 - 24

\* Type dependent

		540-180 HiViz stabilisers retracted sway	540-180 HiViz stabilisers extended sway
Maximum lift capacity	kg	4000	4000
Lift capacity to full height	kg	500	2500
Lift capacity at full reach	kg	0	550
Lift height	m	12.54	17.51
Reach at maximum lift height	m	5.9	1.88
Maximum forward reach	m	10.10	13.34
Reach with 1 tonne load	m	6.22	11.72
Placing height	m	12.0	17.0