

ŁADOWARKI TELESKOPOWE JCB TO ŚWIATOWA JAKOŚĆ WYKONANIA I WYJĄTKOWA UNIWERSALNOŚĆ.

- Duży zasięg ramienia w połączeniu z krótkim rozstawem osi daje szerokie możliwości wykonywania różnorodnych prac przy zachowaniu znakomitej zwrotności
- Smarowanie ramienia teleskopowego co 500 mth suchym smarem, do którego nie przywierają zanieczyszczenia
- Układ przeniesienia napędu JCB



SILNIK

- Silnik wysokoprężny - czterocylindrowy, szesnastozaworowy JCB430 o pojemności 3,0L z turbodoładowaniem o mocy 55kW (74KM) moment obrotowy 440NM, opcjonalnie o poj. 4,8 l z turbodoładowaniem o mocy 81 kW (109 KM) moment obrotowy 516 Nm

UKŁAD HAMULCOWY

- Układ hamulcowy uruchamiany hydraulicznie na przednie koła, wielotarczowy zanurzony w oleju, samoregulujący w przedniej osi.

UKŁAD HYDRAULICZNY

- Układ hydrauliczny zasilany pompą zębatą o przepływie 110 l/min i ciśnieniu roboczym 260 bar, wyposażony w system umożliwiający wykonywanie jednocześnie kilku funkcji roboczych w trzech niezależnych płaszczyznach

STEROWANIE

- trzy tryby sterownia maszyną – przednia oś skrętna, obie osie skrętne, tryb kraba;
- zewnętrzny promień zawracania – 3,75 m;
- cztery koła równe z oponami pneumatycznymi;
- sterowanie Joystick

UKŁAD NAPĘDOWY

- Skrzynia biegów Powershift zmiana kierunku jazdy elektrohydrauliczna 4 biegi do przodu i do tyłu pozwalająca na płynną zmianę biegów pod obciążeniem. Wybór kierunków jazdy i zmiana biegów w

- joysticku, maksymalna prędkość jazdy do 29km/h
- zewnętrzny promień zawracania 3,75m



PARAMETRY ROBOCZE UKŁADU ŁADOWARKOWEGO

Stabilizatory opuszczone:

- udźwig maksymalny – 4 000 kg;
- udźwig na pełną wysokość – 3 000 kg;
- udźwig przy pełnym zasięgu do przodu – 1250 kg;
- wysokość podnoszenia – 13,78 m;
- zasięg maksymalny– 9,64 m;

Stabilizatory podniesione:

- udźwig maksymalny – 4 000 kg;
- udźwig na pełną wysokość – 1500 kg;
- udźwig przy pełnym zasięgu do przodu – 150 kg;
- wysokość podnoszenia – 12,89 m;
- zasięg maksymalny– 9,7 m;

WYPOSAŻENIE MASZINY

- stabilizatory wysuwane niezależnie z przodu maszyny;
- szybkozłącz z widłami do palet;
- układ zapewniający samo-poziomowanie szybkozłącza osprzętu podczas podnoszenia/opuszczania ramienia;
- obwód hydrauliki do zasilania osprzętów;
- Opcja: system poziomowania maszyny Sway (siłownik poziomujący);

KABINA

- spełniająca standardy ROPS/FOPS;
- lusterka zewnętrzne;
- uchylne szyby tylna oraz w drzwiach;
- wycieraczki z na tylnej i przedniej szybie;
- ogrzewania oraz klimatyzacja



Przez cały okres użytkowania zakupionego sprzętu zapewniamy przeglądy okresowe, diagnostykę, naprawy, remonty, a także doradztwo techniczne. Troszczymy się o Twoją maszynę JCB nawet po upływie okresu gwarancji. Wybierając jeden z naszych pakietów pogwarancyjnych, umowa serwisowa, umowa przeglądów okresowych, przeglądy o gwarantowanych cenach, pakiet przedłużonej gwarancji możesz być pewien że Twoja maszyna będzie zawsze sprawna i w 100% wydajna obniżając dodatkowe koszty eksploatacji. Posiadamy 16 placówek serwisowych.



System LiveLink JCB to system telemetryczny monitorujący pracę prawie każdej maszyny JCB.

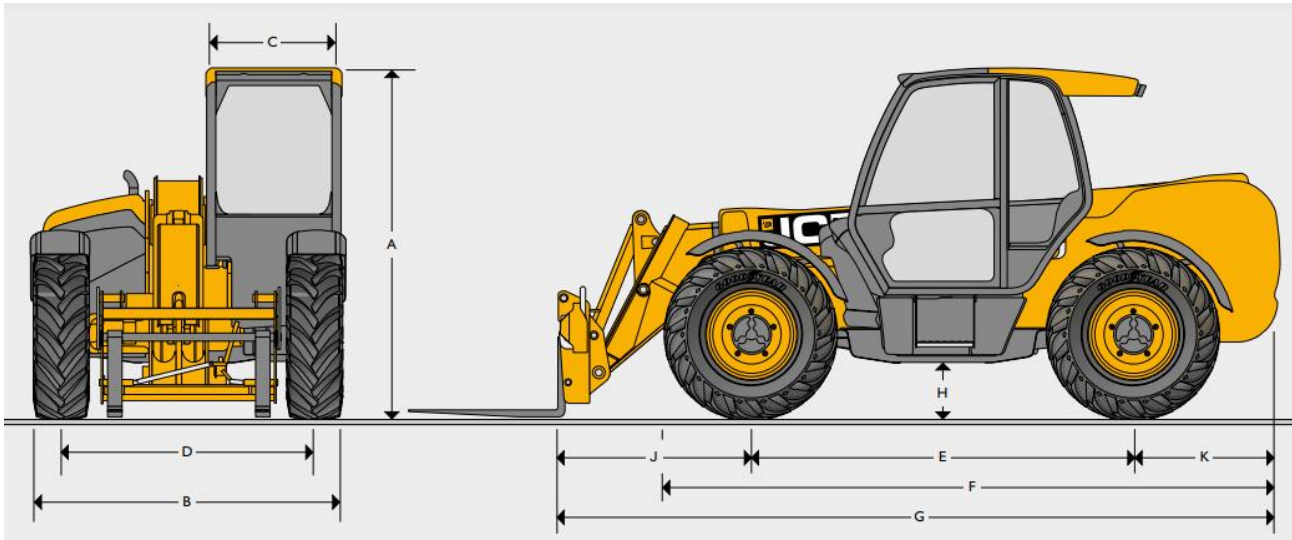
LiveLink pozwala na:

- efektywniejsze użytkowanie maszyn JCB przez bieżący monitoring poziomu spalania, czasu pracy maszyny w różnych trybach (kopania, ładowania, w trybie ekologicznym, nie ekologicznym),
- pełniejsze wykorzystywanie możliwości maszyny,
- uniknięcie poważniejszej awarii poprzez otrzymywanie aktualnych zawiadomień o zbliżającym się przeglądzie czy ostrzeżenia o błędach pracy maszyny
- zredukowanie kosztów składki ubezpieczeniowej nawet o 10%!



**DOSTĘP DO WSZYSTKICH MASZYN JCB
Z KAŻDEGO MIEJSCA!**

*Załączona specyfikacja dotyczy maszyny z fabrycznymi widłami, zmiana osprzętu powoduje zmianę parametrów roboczych maszyny



STATIC DIMENSIONS			
Machine model		540-140 HiViz	
A	Overall height	m	2.59
B	Overall width (over tyres)*	m	2.35
C	Inside width of cab	m	0.94
D	Front track	m	1.90
E	Wheelbase	m	2.75
F	Overall length to front tyres	m	4.74
G	Overall length to front carriage	m	6.23
H	Ground clearance	m	0.40
J	Front wheel centre to carriage	m	2.11
K	Rear wheel centre to rear face	m	1.37
	Overall width with stabilisers fully deployed	m	2.57
	Outside turn radius (over tyres)	m	3.75
	Carriage rollback angle	degrees	37.0
	Carriage dump angle	degrees	12.5
	Weight	kg	10880
	Tyres		400/80 - 24

* Type dependent

LIFT PERFORMANCE			
		540-140 HiViz stabilisers retracted sway*	540-140 HiViz stabilisers extended sway*
Maximum lift capacity	kg	4000	4000
Lift capacity to full height	kg	1500	3000
Lift capacity at full reach	kg	150	1250
Lift height	m	12.89	13.78
Reach at maximum lift height	m	3.09	1.01
Maximum forward reach	m	9.70	9.64
Reach with 1 tonne load	m	6.08	9.64
Placing height	m	12.40	13.30

Complies with stability test EN 1459 Annex B. chassis levelling (sway) with stabilisers retracted (sway angle $\pm 9^\circ$).