

Mini-koparka gąsienicowa JCB 60C-2 charakteryzuje się „przeciwwagą konwencjonalną” i przeznaczona do pracy w wielu obszarach zastosowań tj:

- utrzymanie pagórków, rowów odwadniających i autostrad,
- instalacja ekranów dźwiękochłonnych,
- instalacje nawadniające i odprowadzania wód,
- systemy zaopatrywania w energię (gaz, prąd, woda): linie telefoniczne, oświetleniowe, rurowe,
- zagospodarowanie mienia komunalnego (utrzymanie zieleni w parkach, ogrodach),
- i wiele innych.

Silnik

- Silnik wysokoprężny, trzycylindrowy Perkins 403J-E17T chłodzony cieczą, poj. 1,663 l
- Moc netto: 34 kW
- Moc brutto ISO 14396: 36 kW
- Moment obrotowy: 166,5 Nm

UKŁAD HYDRAULICZNY

- Pompa wielotłoczkowa o wydatku 126l/min
- Ciśnienie w układzie roboczym części koparkowej i jazdy: 265bar
- Ciśnienie w układzie napędu obrotu: 216bar
- Nominalny przepływ instalacji głównej: 95 l/min



STEROWANIE

- Serwosterowanie pracą układu koparkowego umożliwiające uzyskiwanie krótkich cykli pracy i zapewniające operatorowi duży komfort

UKŁAD ELEKTRYCZNY

- Układ elektryczny: 12V
- Alternator 120A
- Pojemność akumulatora: 80 Ah

PARAMETRY UKŁADU JEZDNEGO

- Prędkość jazdy - niski bieg: 3 km/h
- Prędkość jazdy - wysoki bieg: 4,6 km/h

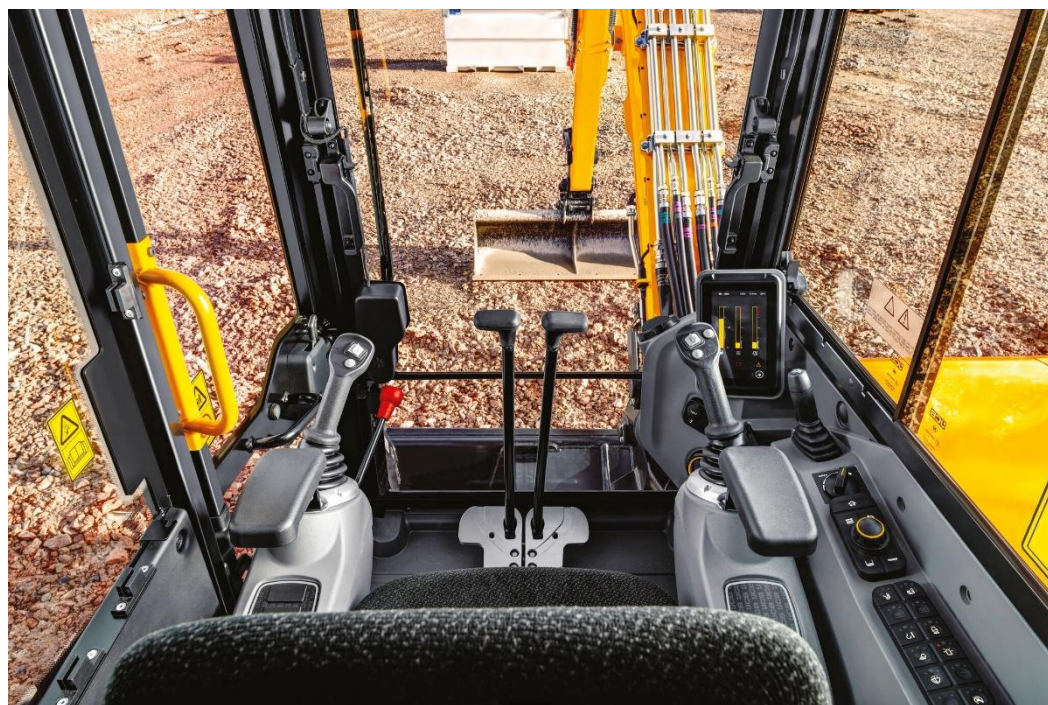


OBJĘTOŚCI PŁYNÓW

- Zbiornik paliwa: 76 l
- Układ chłodzenia silnika 12 l
- Olej silnikowy: 5 l
- Układ hydrauliczny: 100 l
- Zbiornik oleju hydraulicznego: 55 l

WYPOSAŻENIE STANDARDOWE

- Przeszkłona kabina posiadająca certyfikaty ROPS/TOPS
- Fotel operatora z pasem bezpieczeństwa
- Komputer pokładowy z kolorowym 7 calowym wyświetlaczem i systemem ostrzegania dźwiękowego i wizualnego
- Interwały smarowania miejsc przegubowych co 500 h
- Funkcja Auto kick-down- automatyczne zejście z biegu szybkiego na wolny
- 12 punktów mocujących
- Funkcja wyłączenia silnika w czasie bezczynności operatora oraz funkcja auto idle, czyli automatyczne zejście do biegu jałowego
- Funkcja Follow me home
- Możliwość regulowania przepływu hydrauliki i funkcja programowania max 10 rodzajów osprzętów



Przez cały okres użytkowania zakupionego sprzętu zapewniamy przeglądy okresowe, diagnostykę, naprawy, remonty, a także doradztwo techniczne. Troszczymy się o Twoją maszynę JCB nawet po upływie okresu gwarancji. Wybierając jeden z naszych pakietów pogwarancyjnych, umowa serwisowa, umowa przeglądów okresowych, przeglądy o gwarantowanych cenach, pakiet przedłużonej gwarancji możesz być pewien że Twoja maszyna będzie zawsze sprawna i w 100% wydajna obniżając dodatkowe koszty eksploatacji. Posiadamy 16 placówek serwisowych.



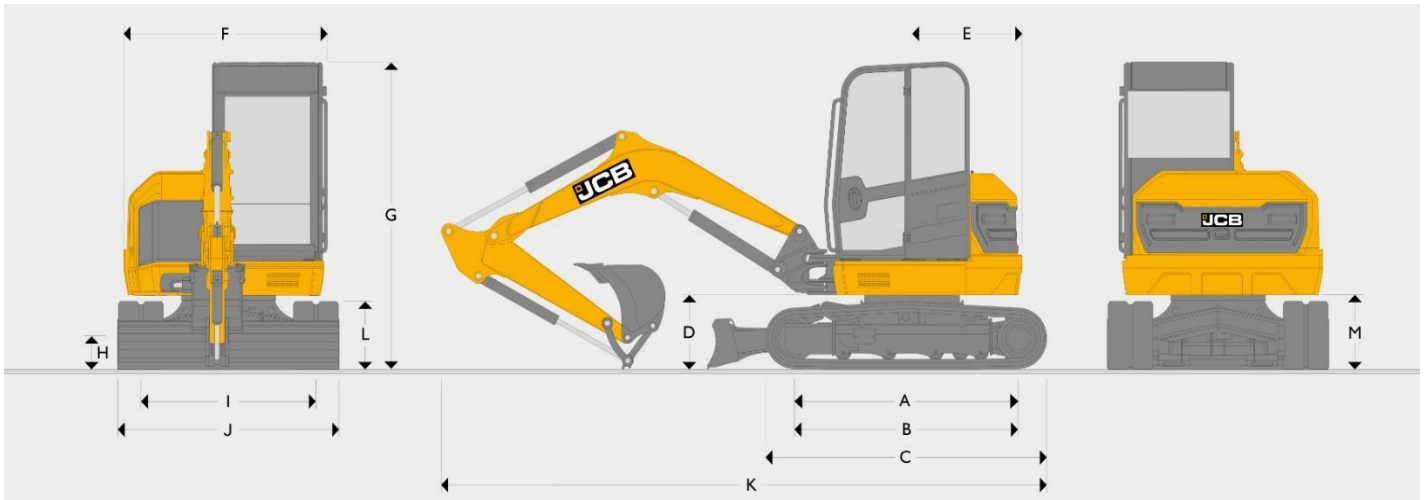
System LiveLink JCB to system telemetryczny monitorujący pracę prawie każdej maszyny JCB.

LiveLink pozwala na:

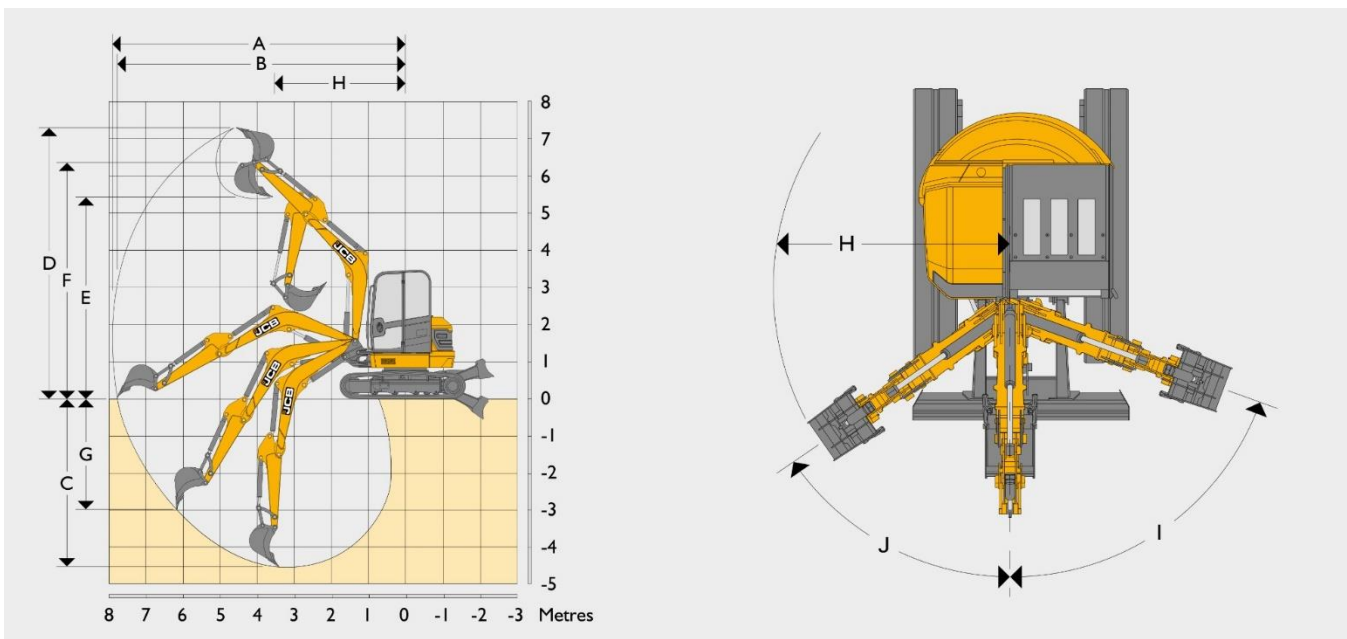
- efektywniejsze użytkowanie maszyn JCB przez bieżący monitoring poziomu spalania, czasu pracy maszyny w różnych trybach (kopania, ładowania, w trybie ekologicznym, nie ekologicznym),
- pełniejsze wykorzystywanie możliwości maszyny,
- uniknięcie poważniejszej awarii poprzez otrzymywanie aktualnych zawiadomień o zbliżającym się przeglądzie czy ostrzeżenia o błędach pracy maszyny
- zredukowanie kosztów składki ubezpieczeniowej nawet o 10%!



**DOSTĘP DO WSZYSTKICH MASZYN JCB
Z KAŻDEGO MIEJSCA!**



Wymiary statyczne		50Z-2	56Z-2	60C-2
A	Rozstaw Osi kół	mm	1985	1985
B	Długość podwozia (styk gąsienic z podłożem)	mm	1985	1985
C	Długość podwozia z gąsienicami gumowymi	mm	2490	2490
	Długość podwozia z gąsienicami stalowymi		2490	2490
D	Prześwit konika	mm	631	631
E	Zachodzenie tyłu	mm	975/1030	1000
F	Szerokość górnej struktury	mm	1845	1845
G	Wysokość z kabiną	mm	2551	2551
H	Prześwit maszyny	mm	300	300
I	Szerokość toru	mm	1550	1550
J	Szerokość z gąsienicami (na zewnątrz gąsienic)	mm	1950	1950
K	Długość transportowa	mm	5353	5520
L	Wysokość gąsienic	mm	560	560
M	Prześwit pod przeciwwagą	mm	618	618



Parametry robocze		50Z-2	56Z-2	60C-2	
	Długość ramienia dipper	mm	1470/1570	1570	1820
	Długość boom	mm	2700	2866	2866
A	Max. zasięg kopania	mm	5486/5962	6119	6260
B	Max. zasięg na poziomie gruntu	mm	5714/5832	5995	6140
C	Max. głębokość kopania- podniesiony lemiesz	mm	3327/3447	3606	3856
	Max. głębokość kopania- opuszczony lemiesz	mm	3532/3652	3843	4077
D	Max. wysokość kopania	mm	5387/5473	5664	5846
E	Max. wysokość załadunku	mm	4001/4088	4274	4456
F	Max. wysokość do sworznia obrotu łyżki	mm	4679/4764	4970	5152
G	Max.głębokość kopania w pionie	mm	1971/2069	2052	2254
	Min promień obrotu z przodu (bez przeuwu)	mm	2599/2631	2641	2608
	Min promień obrotu z przodu (z przesuwem)	mm	2123/2151	2160	2155
I	Obrót konika w lewo	stopnie	70	70	70
J	Obrót konika w prawo	stopnie	55	55	55
	Ruch łyżki (zamykanie/otwieranie)	stopnie	181	181	181
	Ruch ramienia	stopnie	121	121	121
	Siła zrywania na łyżce	kN	38	42	42
	Siła zrywania na diperze	kN	22/21	29	26
	Prędkość obrotu	obr/min	8,3	8,3	8,3

Wagi	50Z-2	56Z-2	60C-2
Masa operacyjna (gąsienice gumowe 400mm)	5030	5542	5680
Masa spedycyjna (gąsienice gumowe 400mm)	4798	5310	5448

