

Midi-koparka gaśnicowa przeznaczona do pracy w wielu obszarach zastosowań tj:

- utrzymanie pagórków, rowów odwadniających i autostrad,
- instalacja ekranów dźwiękochłonnych,
- instalacje nawadniające i odprowadzania wód,
- systemy zaopatrywania w energię (gaz, prąd, woda): linie telefoniczne, oświetleniowe, rurowe,
- zagospodarowanie mienia komunalnego (utrzymanie zieleni w parkach, ogrodach),
- i wiele innych.



SILNIK

- Silnik wysokoprężny Kohler chłodzony cieczą o mocy 48 kW i pojemności 2,5l spełniający normę spalania Stage V

UKŁAD HYDRAULICZNY

- Pompa wielotłoczkowa o wydatku 158,4 l/min;
- Ciśnienie w układzie roboczym części koparkowej i jazdy: 300 bar;
- Ciśnienie w układzie napędu obrotu: 226 bar

STEROWANIE

- Serwosterowanie pracą układu koparkowego umożliwiające uzyskiwanie krótkich cykli pracy i zapewniające operatorowi duży komfort;

UKŁAD ELEKTRYCZNY

- Układ elektryczny: 12V
- Alternator: 100 A
- Pojemność baterii 750 Ah



PARAMETRY UKŁADU JEZDNEGO

- Prędkość jazdy - niski bieg: 2,5 km/h;
- Prędkość jazdy - wysoki bieg: 5,0 km/h;

OBJĘTOŚCI PŁYNÓW

- Zbiornik paliwa: 112;

- Układ chłodzenia silnika: 11 l;
- Olej silnikowy: 11,2 l;
- Zbiornik oleju hydraulicznego: 66 l

WYPOSAŻENIE STANDARDOWE

- Pełen system kontrolki świetlnych oraz ostrzegania dźwiękowego
- Przeszklona kabina operatora spełniająca certyfikaty ROPS/TOPS
- Blokada układu sterowania i obrotu
- Daily check- automatyczny codzienny system kontroli maszyny
- System START/STOP
- Funkcja świateł „podążaj za mną” odprowadzająca operatora np. do auta
- Światło robocze montowane na wysięgniku
- Lemiesz spycharkowy z systemem pływającym
- Instrukcja obsługi



Przez cały okres użytkowania zakupionego sprzętu zapewniamy przeglądy okresowe, diagnostykę, naprawy, remonty, a także doradztwo techniczne. Troszczymy się o Twoją maszynę JCB nawet po upływie okresu gwarancji. Wybierając jeden z naszych pakietów pogwarancyjnych, umowa serwisowa, umowa przeglądów okresowych, przeglądy o gwarantowanych cenach, pakiet przedłużonej gwarancji możesz być pewien że Twoja maszyna będzie zawsze sprawna i w 100% wydajna obniżając dodatkowe koszty eksploatacji. Posiadamy 16 placówek serwisowych.



System LiveLink JCB to system telemetryczny monitorujący pracę prawie każdej maszyny JCB.

LiveLink pozwala na:

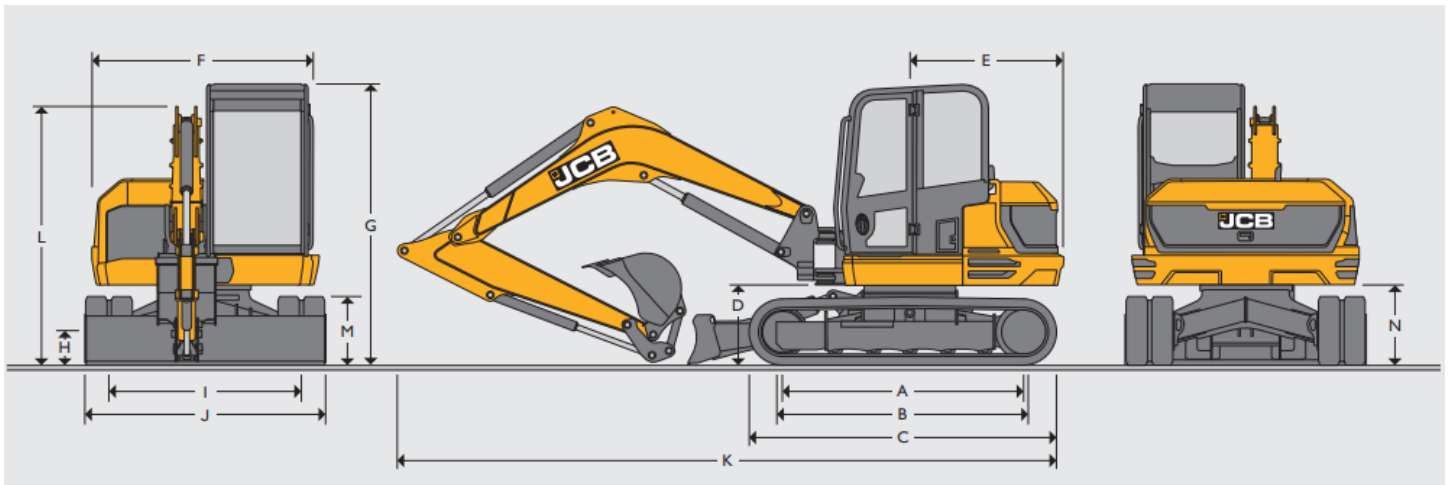
- efektywniejsze użytkowanie maszyn JCB przez bieżący monitoring poziomu spalania, czasu pracy maszyny w różnych trybach (kopania, ładowania, w trybie ekologicznym, nie ekologicznym),
- pełniejsze wykorzystywanie możliwości maszyny,
- uniknięcie poważniejszej awarii poprzez otrzymywanie aktualnych zawiadomień o zbliżającym się przeglądzie czy ostrzeżenia o błędach pracy maszyny
- zredukowanie kosztów składki ubezpieczeniowej nawet o 10%!



**DOSTĘP DO WSZYSTKICH MASZYN JCB
Z KAŻDEGO MIEJSCA!**

DANE TECHNICZNE

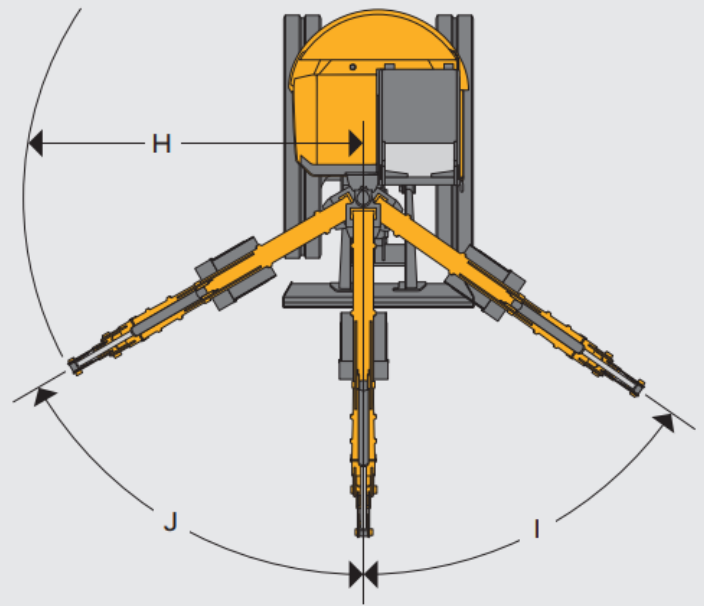
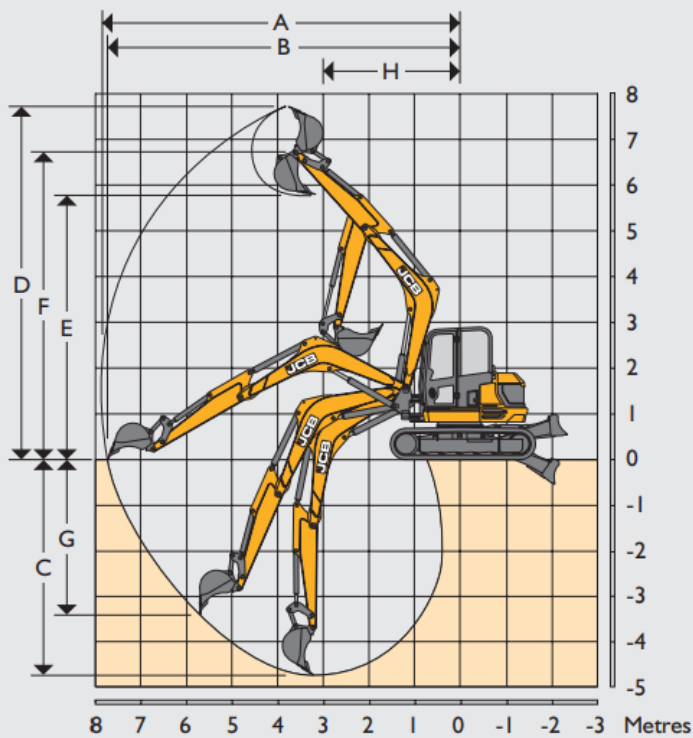
MINIKOPARKA 86C-2



WYMIARY STATYCZNE

MODEL MASZINY		85Z-2	86C-2	86C-2 TAB	90Z-2	100C-2
A	Rozstaw osi kół	mm		2325		
B	Długość gąsienic na podłożu	mm		2325		
C	Długość podwozia - gąsienice gumowe	mm		2950		
	Długość podwozia - gąsienice stalowe			2900		
D	Prześwit konika	mm		793		
E	Zachodzenie tyłu	mm	1145	1490	1600	1145
F	Szerokość górnej struktury	mm	2168	2187		2187
G	Wysokość z kabiną	mm		2706		
H	Prześwit podwozia	mm		350		
I	Szerokość toru	mm		1850		
J	Szerokość z gąsienicami (na zewn.gąsienic)	mm		2300		
K	Długość transportowa	mm	5833	6435	6655	6585
L	Wysokość transportowa			2706		
M	Wysokość gąsienic	mm		650		
N	Prześwit przeciwwagi	mm		762		

Wagi		85Z-2	86C-2	86C-2 TAB	90Z-2	100C-2
Masa operacyjna (gąsienice gumowe 450mm)	kg	8300	8600	9750	8900	9750
Masa spedycyjna (gąsienice gumowe 450mm)	kg	7950	8720	9400	8550	9400



PARAMETRY ROBOCZE			85Z-2	86C-2	86C-2 TAB	90Z-2	100C-2
Długość ramienia (Boom)			2900	3360	3917	3360	3682
Długość dippera			1650/2100/2250				
A	Max. zasięg kopania	mm	6596/7029	6815/7244/7387	7246/7844/7989	6940/7542/7495	7065/7475/7560
B	Max. zasięg na poziomie gruntu	mm	6401/6848	6635/7075/7225	7409/7691/7840	6807/7269/7389	6888/7315/7438
C	Max. głębokość kopania - opuszczony lemiesz	mm	3234/3684	3931/4381/4531	4013/4463/4613	3931/4381/4531	4221/4670/4820
	Max. głębokość kopania - podniesiony lemiesz		3615/3715	3922/4372/4522	4013/4463/4613	4218/4668/4818	4491/4940/5090
D	Max. wysokość kopania	mm	6487/6836	6848/7181/7293	7776/8180/8315	6853/7181/7297	7018/7321/7478
E	Max. wysokość załadunku	mm	4674/5023	5061/5395/5506	5900/6304/6439	4970/5320/5419	5186/5490/5660
F	Max. wysokość do sworznia obrotu łyżki	mm	5547/5896	5914/6248/6359	6832/7236/7371	5914/6248/6357	6128/6435/6537
G	Max. głębokość kopania w pionie	mm	2525/2941	2736/3151/3289	3366/3782/3920	3239/2890/3821	1877/2257/3507
H	Min. promień obrotu z przodu (bez przesuwu)		2847/3047	2554/2679/2721	2223/2272/2888	2958/3102/3156	2705/2863/2906
	Min. promień obrotu z przodu (z przesuwem)	mm	2478/2660	2310/2427/2466	1919/1963/1978	2364/2508/2562	2162/2360/2408
I	Obrót konika w lewo	stopnie	55				
J	Obrót konika w prawo	stopnie	60				
	Ruch łyżki (zamykanie/otwieranie)	stopnie	188				
	Ruch ramienia	stopnie	114	122	126	114	122
	Siła zrywania na łyżce	kN	57			57	72
	Siła zrywania na dipperze	kN	49,9/42,3/40,3				
	Prędkość obrotu	obr./min	10,0			7,9	8,2