

Katalog produktowy

ŁADOWARKI TELESKOPOWE

KOMPAKTOWE

BUDOWLANE

PRZEMYSŁOWE

PODNOŚNIKOWE

OBROTOWE



JCB

INTERHANDLER



SPIIS TREŚCI

Dealer	4 - 5
Ładowarki kompaktowe	7 - 17
Ładowarki budowlane	19 - 25
Ładowarki przemysłowe	27 - 37
Ładowarki podnośnikowe	39 - 55
Ładowarki obrotowe	57 - 65



BIAŁYSTOK
+48 667 990 844

KRAKÓW
+48 601 051 708

RZESZÓW
+48 601 509 155

BRZEG
+48 607 338 483

LUBLIN
+48 691 490 589

SZCZECIN
+48 667 150 868

GDAŃSK
+48 691 122 275

ŁÓDŹ
+48 601 913 956

TORUŃ
+48 693 401 524

KATOWICE
+48 669 101 169
+48 663 669 804

OLSZTYN
+48 693 920 726

WROCLAW
+48 691 120 858

KIELCE
+48 693 899 725

POZNAŃ
+48 723 667 967
+48 669 101 832

WARSZAWA
+48 695 202 127
+48 695 502 183
+48 693 559 945

KOSZALIN
+48 667 224 302

JCB INTERHANDLER

Interhandler jest wyłącznym, autoryzowanym dealerem marki JCB w Polsce. Oferuje maszyny budowlane oraz maszyny do przewozu materiałów i transportu wewnętrznego. Posiada także szeroką gamę używanych i na wynajem.

Sieć 16 oddziałów o charakterze handlowo – serwisowym zapewnia szeroki dostęp do osprzętów, części zamiennych i eksploatacyjnych, opon i urządzeń hydraulicznych.

30 +

lat na rynku

50%

udziału w rynku
koparko-ładowarek

33%

udziału w rynku
ładowarek teleskopowych

23 000 +

sprzedanych maszyn
i urządzeń

Idealna dla sektorów:

Usługi

Nieruchomości

Handel

Budownictwo

ŁADOWARKI

KOMPAKTOWE



ŁADOWARKI KOMPAKTOWE

Kompaktowe ładowarki teleskopowe
to wielofunkcyjne modele, o dużej wydajności.

Ich niewielkie gabaryty zapewniają najwyższą zwrotność
i komfort pracy, nawet w ograniczonej przestrzeni.

Udźwig

1400 - 2500 kg

Wysokość podnoszenia

4 - 6 m

514-40



66 Nm

przy 1400 obr / min

Moc	19 kW
Pojemność	1.1 L
Liczba cylindrów	3
Max prędkość	15 km/h
Przepływ	23 L/min
Max ciśnienie	210 bar

520-40



98 Nm

przy 1400 obr / min

Moc	19 kW
Pojemność	1.7 L
Liczba cylindrów	3
Max prędkość	15 km/h
Przepływ	40 L/min
Max ciśnienie	230 bar

525-60



310 Nm

przy 1500 obr / min

Moc	55 kW
Pojemność	2.5 L
Liczba cylindrów	4
Max prędkość	20 km/h
Przepływ	80 L/min
Max ciśnienie	235 bar

NAJSILNIEJSZY

KOMPAKT z gamy IndustryPlus

hydrauliczny rewers
wentylatora chłodnicy

układ regulacji
prędkości obrotowej

3 tryby
skreću kół

525-60
IndustryPlus



310 Nm
przy 1500 obr / min

Moc	55 kW
Pojemność	2.5 L
Liczba cylindrów	4
Max. prędkość	30 km/h
Przepływ	90 L/min
Max. ciśnienie	260 bar

100%
ELEKTRYCZNY


5 lat
Gwarancji
baterii

Elektryczna
kompaktowa ładowarka
teleskopowa.

Stały napęd 4WD
z niezależnym silnikiem
napędu i hamowaniem
z odzyskiem energii.

525-60
Elektryczny



ZERO
emisyjny

Pełny dzień pracy
na jednym ładowaniu

Bateria	24 kWh
Napięcie	96 V
Napęd	4 WD
Max prędkość	15 km/h
Wydatek oleju	65 L/min
Ciśnienie oper:	245 bar

Wysokość podnoszenia
4 - 6 m

Udźwig
1400 - 2500 kg



Standardowe

WYPOSAŻENIE MASZYNY

- ✓ przekładnia hydrostatyczna
- ✓ stały napęd na 4 koła
- ✓ dwa tryby prędkości jazdy
- ✓ zewnętrzna dwukierunkowa instalacja dla obsługi osprzętów
- ✓ szybkozłącze mechaniczne
- ✓ cicha, bezpieczna i wygodna kabina
- ✓ widły ładowarkowe

Pełna specyfikacja techniczna

Dostępna na stronach:

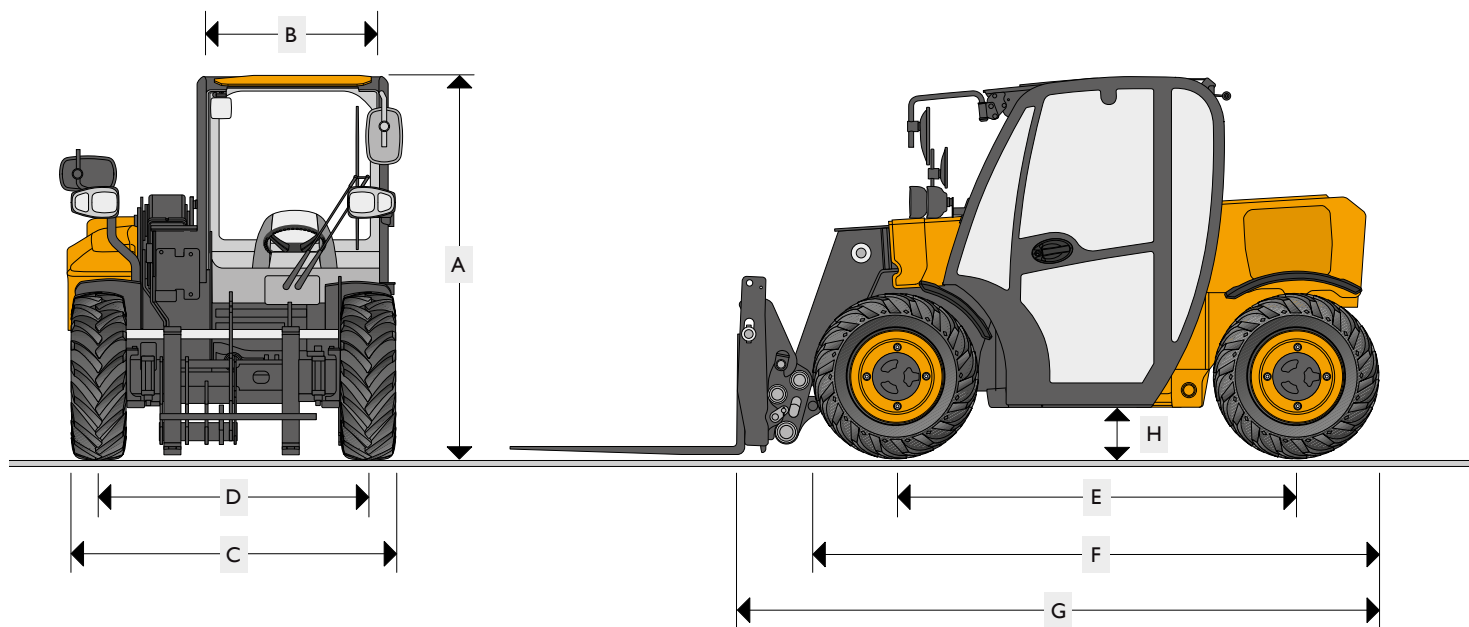
→ **10-15**



WYPOSAŻENIE DODATKOWE

Pneumatyczny fotel operatora	Zwiększa komfort i wygodę pracy na stanowisku roboczym
Szybkozłącze hydrauliczne	Przyspiesza wymianę osprzętu na ramieniu bez opuszczania kabiny
Szybkozłącza innych marek	Dostosowanie obecnie posiadających osprzętów do każdej maszyny
Ledowe światła robocze	Poprawia pole pracy na budowie, zwiększając zakres bezpieczeństwa
Mechanizm różnicowy LSD	Przekazanie momentu obrotowego na oba koła osi napędowej w celu ograniczenia poślizgu
Kraty ochronne szyb	Zabezpieczenie szyby czołowej lub dachowej przed uszkodzeniami
Zestaw klimatyzacji	Jeszcze wyższy komfort pracy operatora
Łyżki ładowarkowe	Łyżki ładowarkowe ogólnego zastosowania w szerokościach od 1500mm do 2300mm

514-40



WYMIARY

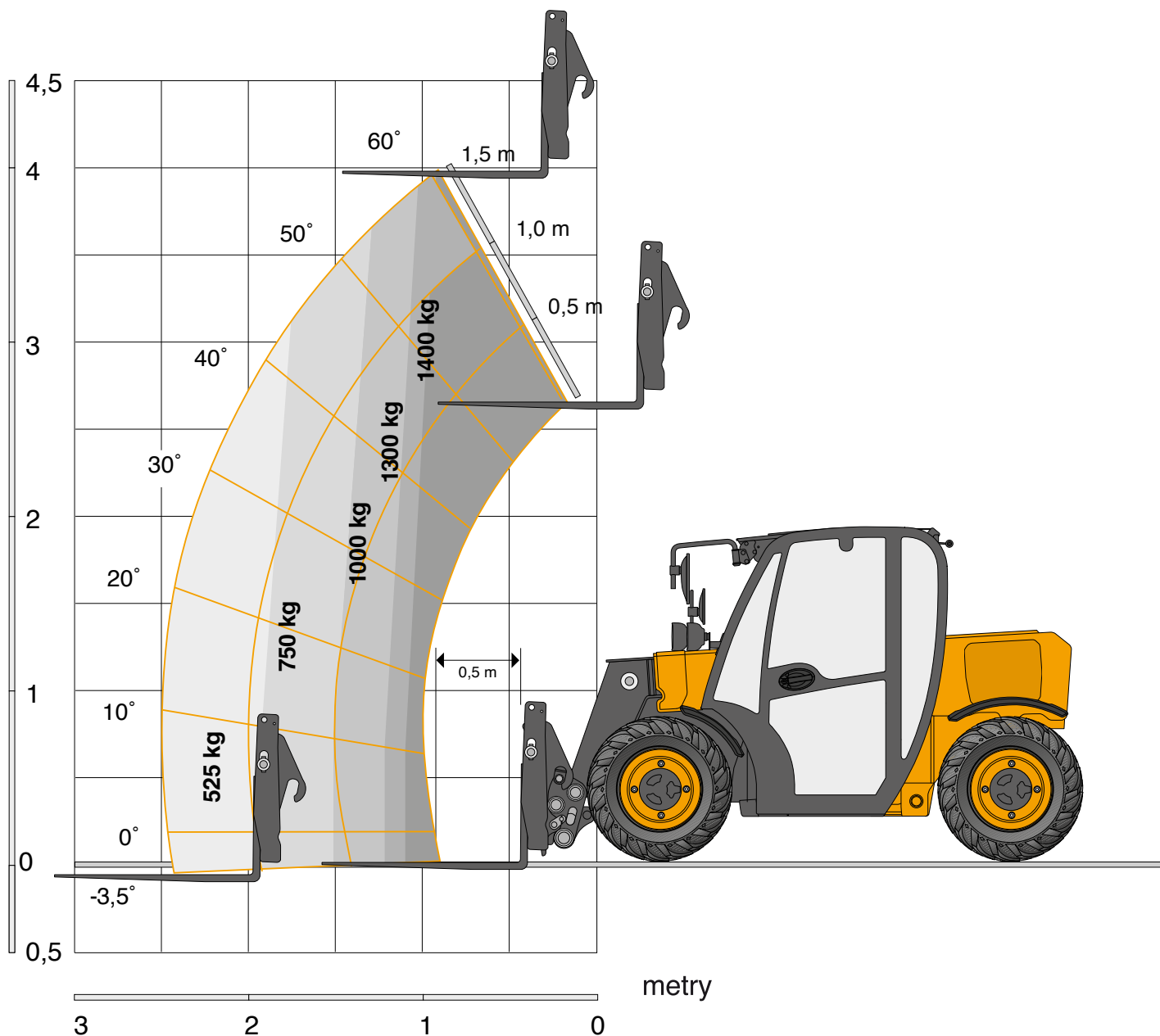
514-40

A	Wysokość całkowita (z łyżką)	1,80 m
B	Szerokość wewnętrzna kabiny	0,87 m
C	Szerokość z oponami	1,56 m
D	Rozstaw kół przednich	1,29 m
E	Rozstaw osi	1,88 m
F	Długość całkowita z oponami przednimi	2,61 m
G	Długość całkowita do osprzętu	2,99 m
H	Prześwit pod pojazdem	0,19 m

PARAMETRY

514-40

Zewnętrzny promień skrętu (z oponami)	2,81 m
Kąt podnoszenia wózka na poziomie gruntu	12/30 °
Maks. kąt wysypu wózka przy pełnej wysokości	35 °
Masa (masa robocza)	2915 kg
Masa (bez wideł i ramy)	2840 kg
Masa (bez obciążenia, bez akcesoriów)	2700 kg
Opony terenowe	10 x 16,5
Opony przemysłowe	12 x 16,5

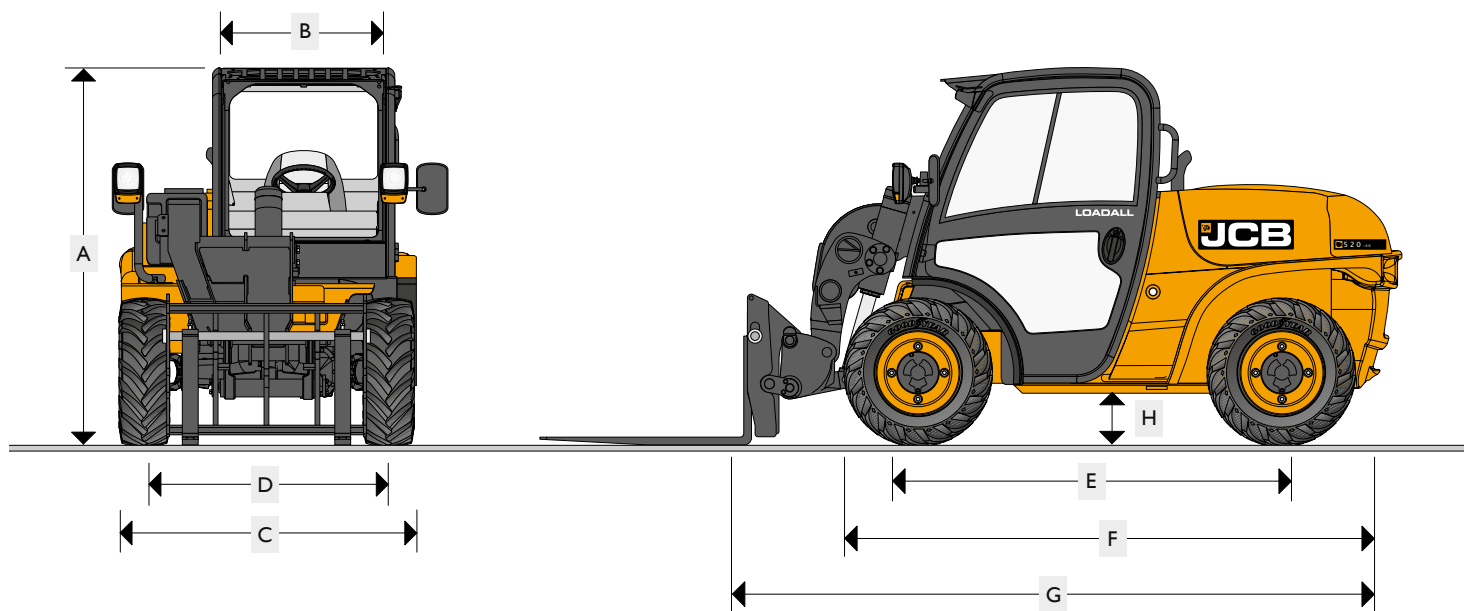


WYDAJNOŚĆ PODNOSZENIA

514-40

Maksymalny udźwig	1400 kg
Udźwig na pełnej wysokości	1300 kg
Udźwig przy pełnym zasięgu	525 kg
Maksymalna wysokość podnoszenia	4035 mm
Zasięg na maks. wysokości podnoszenia	890 mm
Maksymalny zasięg w przód	2510 mm
Wysięg dla ładunku 1000 kg	1510 mm

520-40



WYMIARY

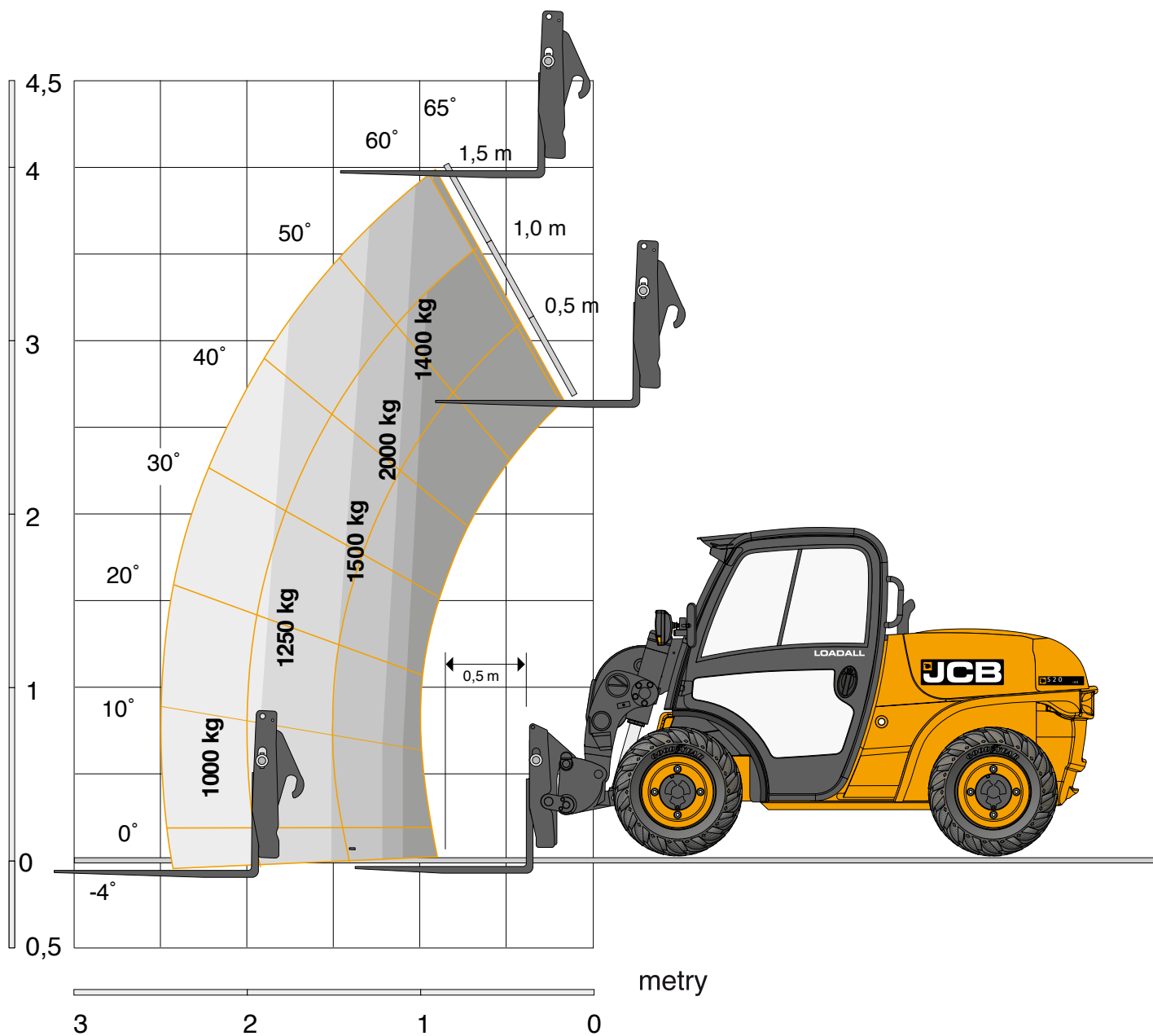
520-40

A	Wysokość całkowita (z łyżką)	1,97 m
B	Szerokość wewnętrzna kabiny	0,92 m
C	Szerokość z oponami	1,56 m
D	Rozstaw kół przednich	1,29 m
E	Rozstaw osi	1,90 m
F	Długość całkowita z oponami przednimi	2,92 m
G	Długość całkowita do osprzętu	3,38 m
H	Prześwit pod pojazdem	0,27 m

PARAMETRY

520-40

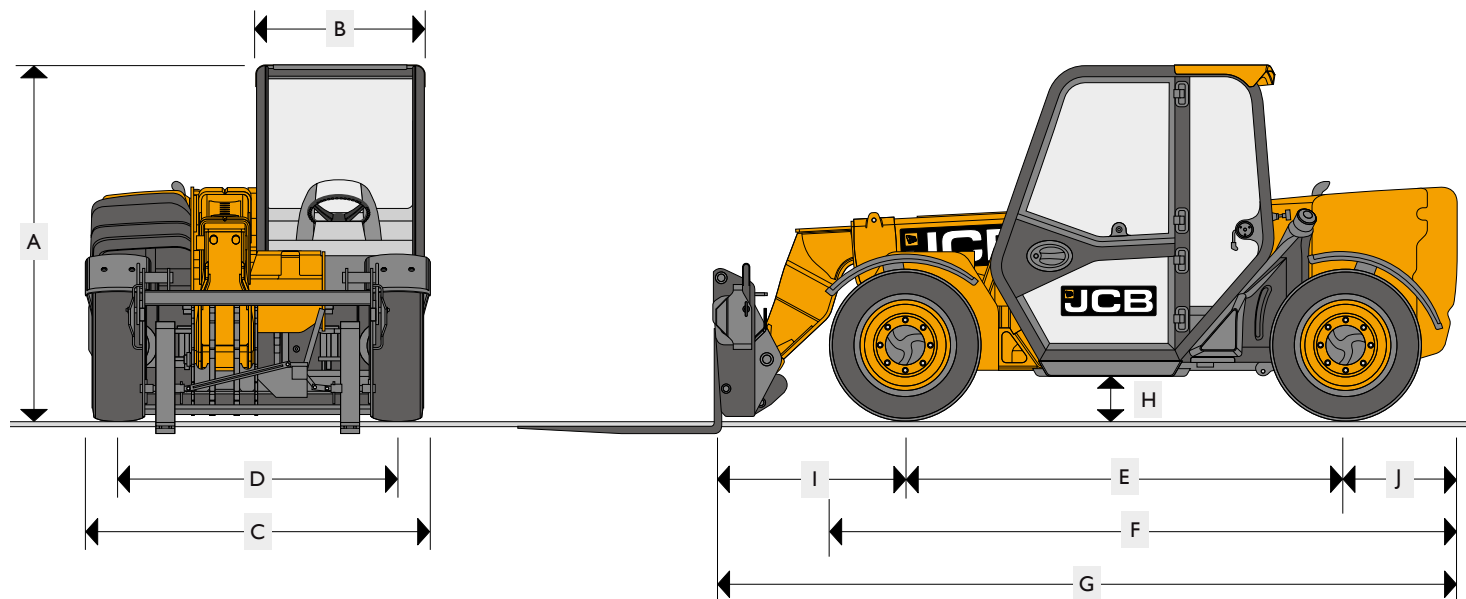
Zewnętrzny promień skrętu (z oponami)	3,05 m
Kąt podnoszenia wózka na poziomie gruntu	48 °
Maks. kąt wysypu wózka przy pełnej wysokości	33 °
Waga	4400 kg
Opony terenowe	10 x 16,5



WYDAJNOŚĆ PODNOSZENIA

520-40

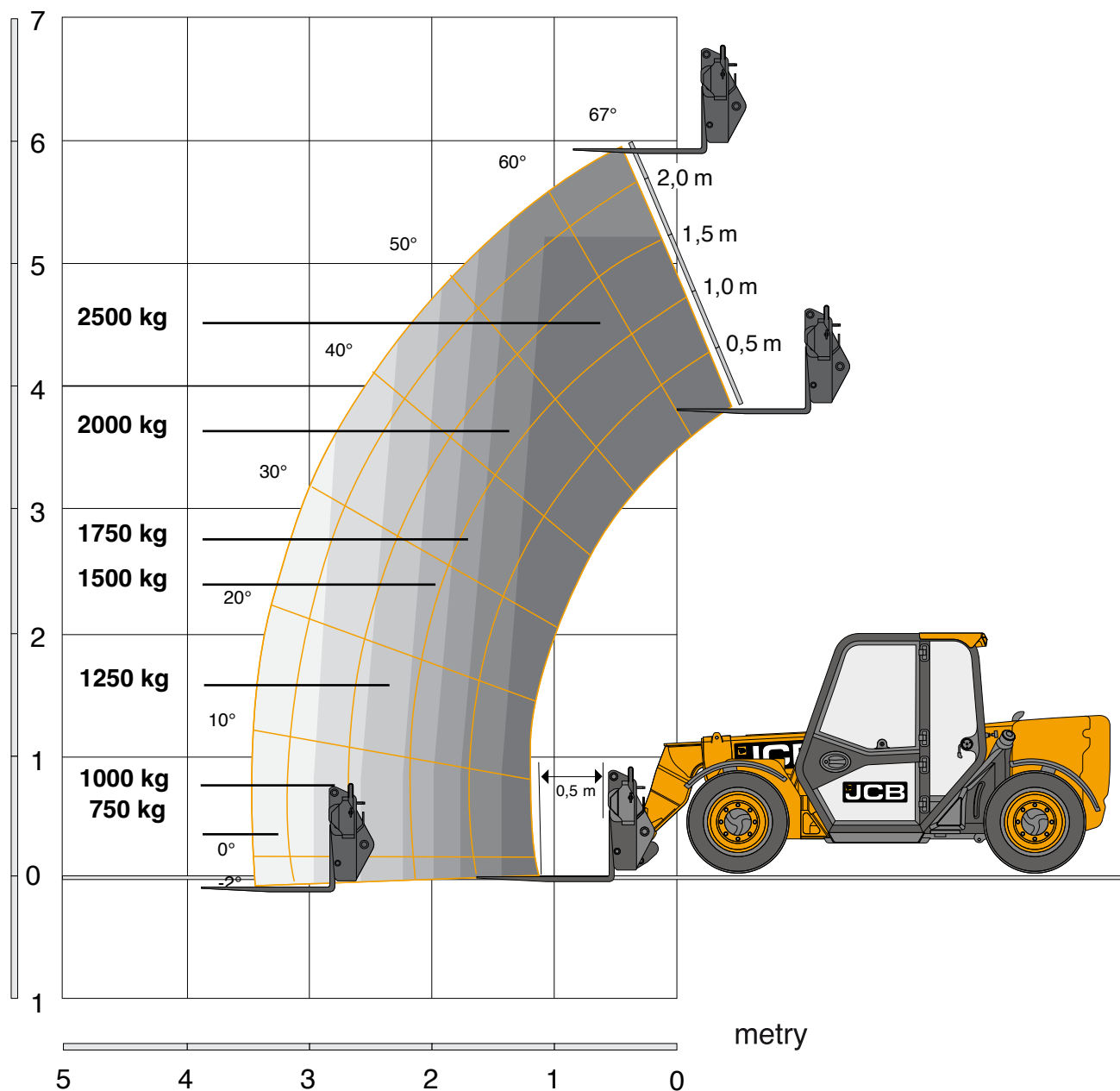
Maksymalny udźwig	2000 kg
Udźwig na pełnej wysokości	2000 kg
Udźwig przy pełnym zasięgu	1000 kg
Maksymalna wysokość podnoszenia	4035 mm
Zasięg na maks. wysokości podnoszenia	890 mm
Maksymalny zasięg w przód	2590 mm
Wysięg dla ładunku 1000 kg	2100 mm

525-60**WYMIARY****525-60**

A	Wysokość całkowita *	1,89 m
B	Szerokość wewnętrzna kabiny	0,88 m
C	Szerokość z oponami *	1,84 m
D	Rozstaw kół przednich	1,53 m
E	Rozstaw osi	2,39 m
F	Długość całkowita z oponami przednimi	3,38 m
G	Długość całkowita do osprzętu	4 m
H	Prześwit pod pojazdem	0,23 m
I	Odległość od środka przedniego koła do osprzętu	1,02 m
J	Odległość od środka tylnego koła do końca podwozia	0,6 m

PARAMETRY**525-60**

Kąt podnoszenia wózka na poziomie gruntu	11 °
Maks. kąt wysypu wózka przy pełnej wysokości	114 °
Waga	5490 kg
Waga (dla modelu Elektrycznego - E)	5200 kg
Opony przemysłowe	10 x 16,5



WYDAJNOŚĆ PODNOSZENIA

525-60

Maksymalny udźwig	2500 kg
Udźwig na pełnej wysokości	2000 kg
Udźwig przy pełnym zasięgu	750 kg
Maksymalna wysokość podnoszenia	6000 mm
Zasięg na maks. wysokości podnoszenia	-150 mm
Maksymalny zasięg w przód	3500 mm
Wysięg dla ładunku 1000 kg	3000 mm

Idealna dla sektorów:

Budownictwo

Brukarstwo

Przemysł drzewny

Gospodarka komunalna

ŁADOWARKI BUDOWLANE



ŁADOWARKI BUDOWLANE

Budowlane ładowarki teleskopowe to wszechstronność działania, wydajność pracy i wygoda operatora.

Dwie opcje silnikowe wraz z przekładnią hydrokinetyczną, pozwalają dobrać optymalne parametry, by sprostać zaplanowanym działaniom.

Udźwig

3 100 - 4 100 kg

Wysokość podnoszenia

7 - 9.5 m

531-70



3.0 L / 4.8 L

Turbodoładowany
DieselMAX

Silnik 3.0 L	Silnik 4.8 L
55 kW	81 kW
440 Nm	516 Nm

Liczba cylindrów	4
Max prędkość	29 km/h
Przepływ	82 L/min
Max ciśnienie	240 bar

541-70



4.8 L

Turbodoładowany
DieselMAX

Silnik 4.8 L
81 kW
516 Nm

Liczba cylindrów	4
Max prędkość	29 km/h
Przepływ	82 L/min
Max ciśnienie	240 bar

535-95



3.0 L / 4.8 L

Turbodoładowany
DieselMAX

Silnik 3.0 L	Silnik 4.8 L
55 kW	81 kW
440 Nm	516 Nm

Liczba cylindrów	4
Max prędkość	29 km/h
Przepływ	82 L/min
Max ciśnienie	240 bar

Standardowe

WYPOSAŻENIE MASZINY

- ✓ przekładnia hydrokinetyczna
- ✓ stały napęd na 4 koła
- ✓ 4 biegowa skrzynia Powershift
- ✓ zewnętrzna dwukierunkowa instalacja dla obsługi osprzętów
- ✓ szybkozłącze mechaniczne
- ✓ cicha, bezpieczna i wygodna kabina
- ✓ widły ładowarkowe

Pełna specyfikacja techniczna

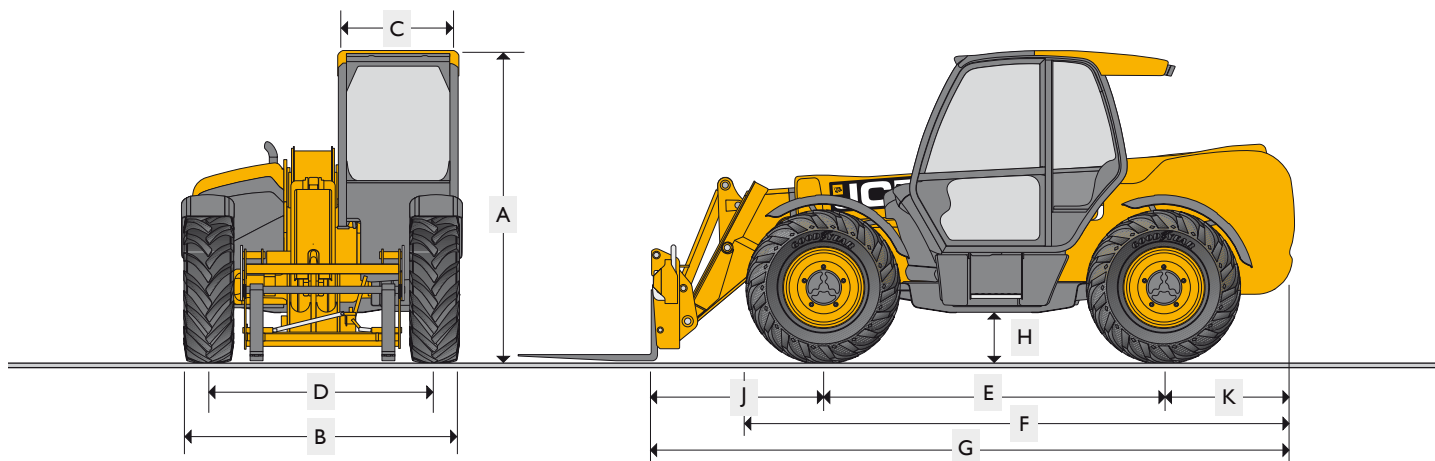
Dostępna na stronach:

→ **20-23**



WYPOSAŻENIE DODATKOWE

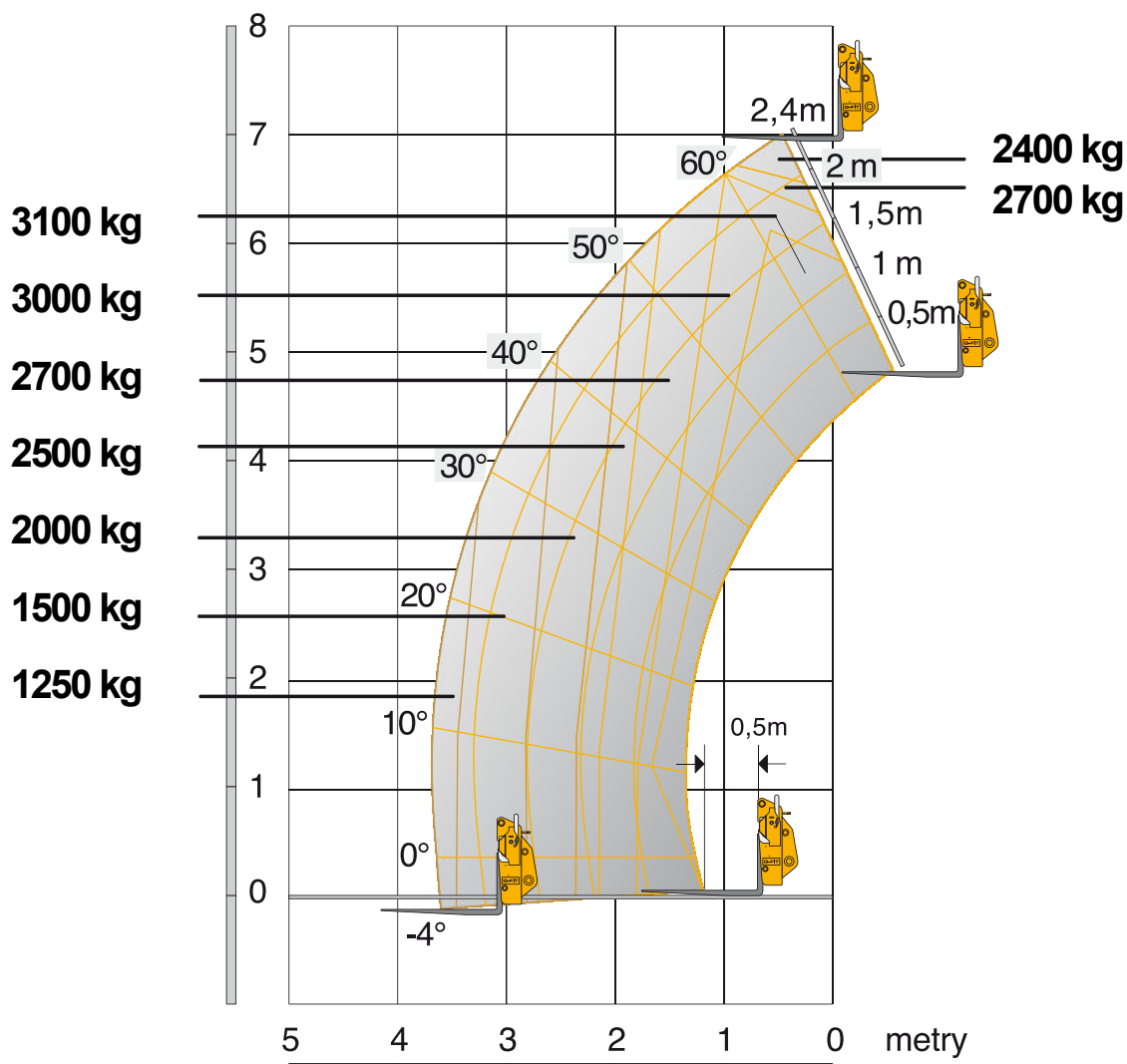
Pneumatyczny fotel operatora	Zwiększa komfort i wygodę pracy na stanowisku roboczym
Szybkozłącze hydrauliczne	Przyspiesza wymianę osprzętu na ramieniu bez opuszczania kabiny
Szybkozłącza innych marek	Dostosowanie obecnie posiadających osprzętów do każdej maszyny
Ledowe światła robocze	Poprawia pole pracy na budowie, zwiększając zakres bezpieczeństwa
Mechanizm różnicowy LSD	Przekazanie momentu obrotowego na oba koła osi napędowej w celu ograniczenia poślizgu
Kraty ochronne szyb	Zabezpieczenie szyby czołowej lub dachowej przed uszkodzeniami
Zestaw klimatyzacji	Jeszcze wyższy komfort pracy operatora
Sway control	Hydrauliczny układ poziomowania maszyny


WYMIARY
531-70
541-70
535-95

	531-70	541-70	535-95
A Wysokość całkowita (z łyżką)	2,49 m	2,49 m	2,49 m
B Szerokość całkowita (z oponami)	2,23 m	2,23 m	2,36 m
C Szerokość wewnętrzna kabiny	0,94 m	0,94 m	0,94 m
D Rozstaw kół przednich	1,81 m	1,81 m	1,87 m
E Rozstaw osi	2,75 m	2,75 m	2,75 m
F Długość całkowita (z oponami przednimi)	4,38 m	4,38 m	4,38 m
G Długość całkowita do osprzętu	4,99 m	4,99 m	4,99 m
H Prześwit pod pojazdem	0,40 m	0,40 m	0,40 m
J Odległość od środka przedniego koła (do osprzętu)	1,25 m	1,25 m	1,20 m
K Odległość od środka tylnego koła (do końca podwozia)	0,99 m	0,99 m	1,04 m

PARAMETRY
531-70
541-70
535-95

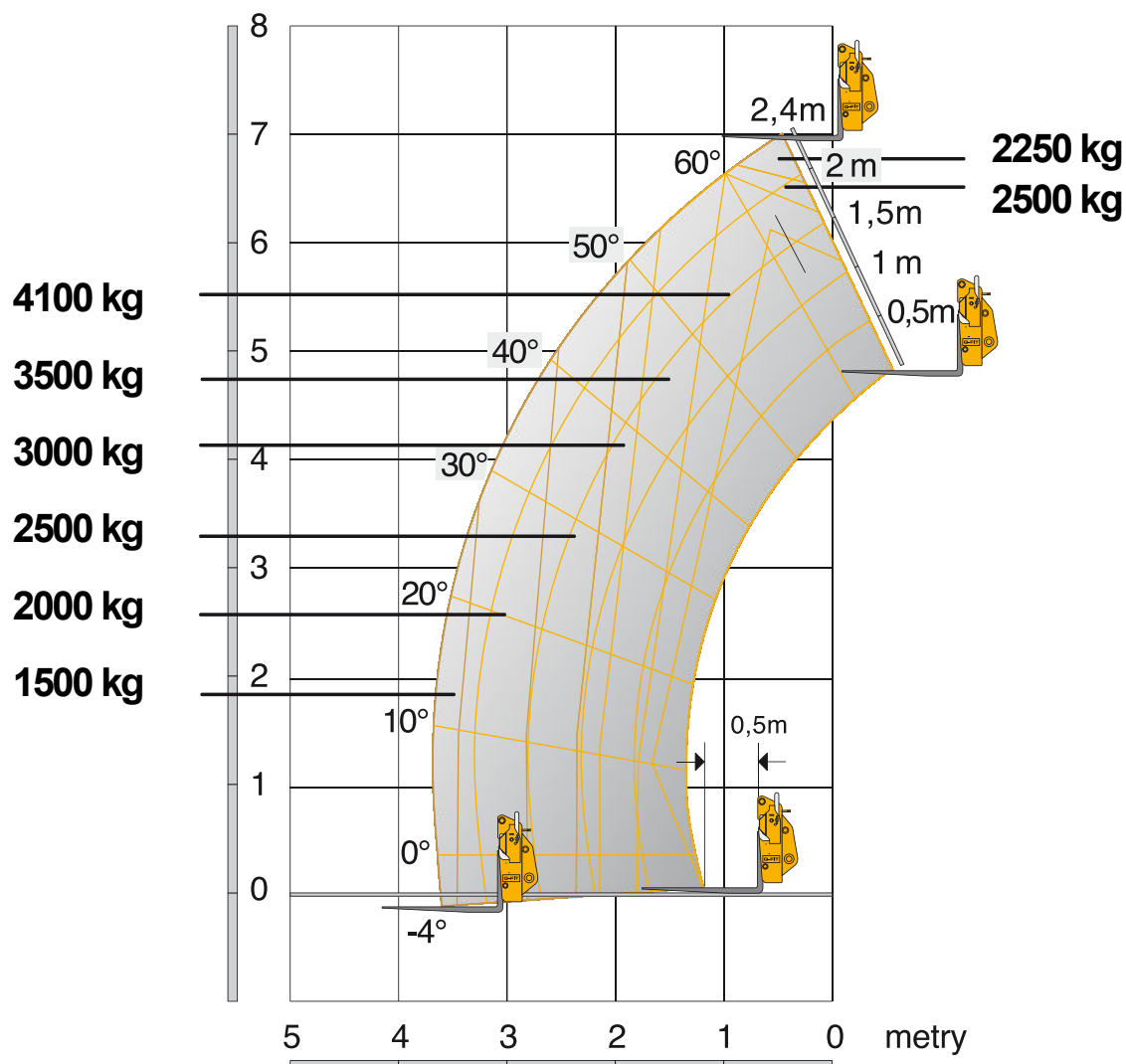
Zewnętrzny promień skrętu (z oponami)	3,7 m	3,7 m	3,7 m
Kąt podnoszenia wózka	42,6 °	42,6 °	41,0 °
Kąt odchylenia osprzętu do przodu (kąt zrzutu)	37,5 °	37,5 °	24,0 °
Masa	7060 kg	7850 kg	8215 kg
Opony (R24)	400/80	400/80	400/80



WYDAJNOŚĆ PODNOSZENIA

531-70

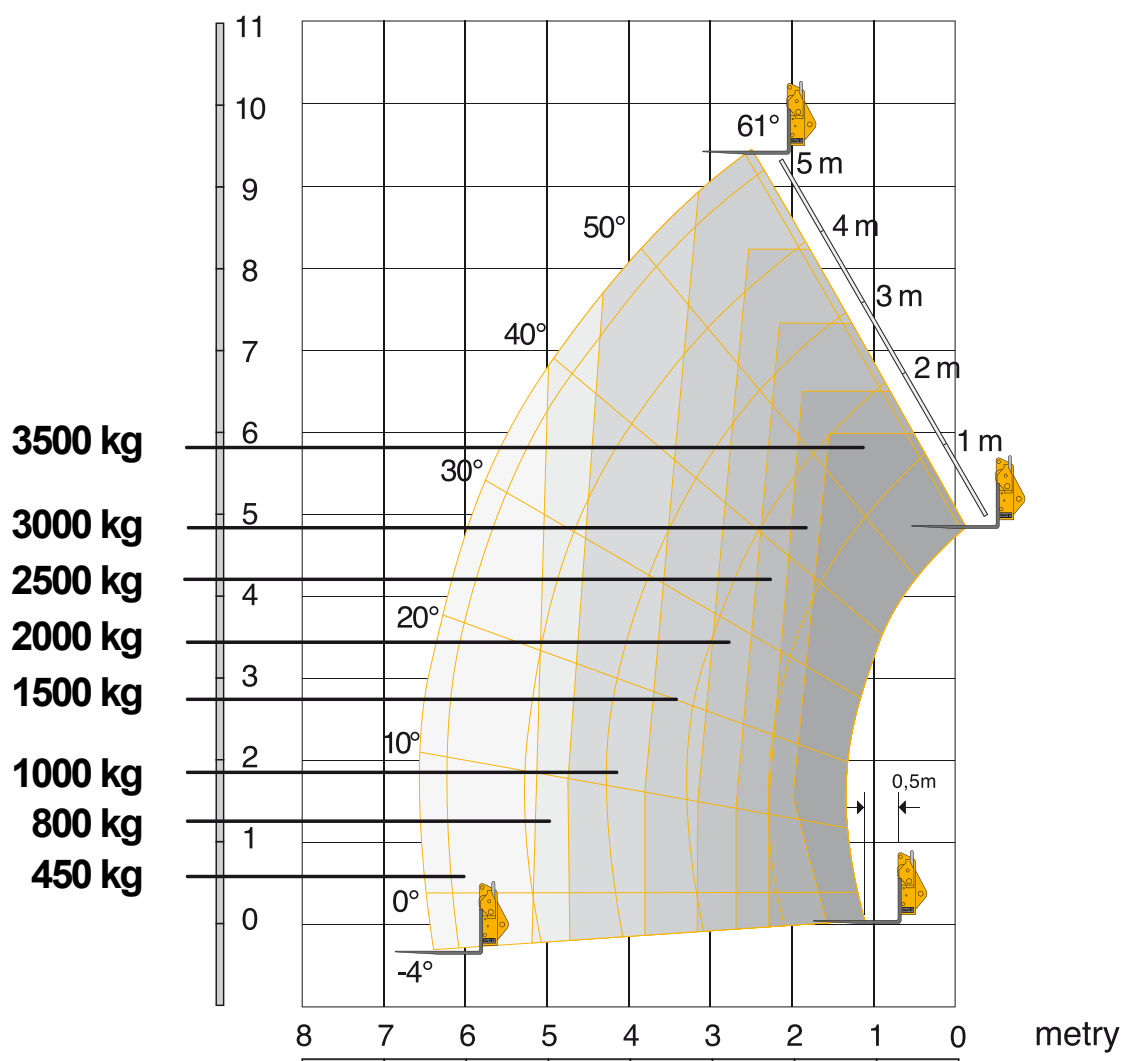
Maksymalny udźwig	3100 kg
Udźwig na pełnej wysokości	2400 kg
Udźwig przy pełnym zasięgu	1250 kg
Maksymalna wysokość podnoszenia	7,0 m
Zasięg na maks. wysokości podnoszenia	0,54 m
Maksymalny zasięg w przód	3,7 m
Zasięg z obciążeniem 1000 kg	3,7 m
Wysokość odkładania	6,3 m



WYDAJNOŚĆ PODNOSZENIA

541-70

Maksymalny udźwig	4100 kg
Udźwig na pełnej wysokości	2250 kg
Udźwig przy pełnym zasięgu	1500 kg
Maksymalna wysokość podnoszenia	7,0 m
Zasięg na maks. wysokości podnoszenia	0,54 m
Maksymalny zasięg w przód	3,7 m
Zasięg z obciążeniem 1000 kg	3,7 m
Wysokość odkładania	6,3 m



WYDAJNOŚĆ PODNOSZENIA

535-95

Maksymalny udźwig	3500 kg
Udźwig na pełnej wysokości	1500 kg
Udźwig przy pełnym zasięgu	450 kg
Maksymalna wysokość podnoszenia	9,5 m
Zasięg na maks. wysokości podnoszenia	2,49 m
Maksymalny zasięg w przód	6,52 m
Zasięg z obciążeniem 1000 kg	4,73 m
Wysokość odkładania	8,78 m

Idealna dla sektorów:

Produkcja przemysłowa

Waste & Recykling

Budownictwo

Składowanie

ŁADOWARKI

PRZEMYSŁOWE



ŁADOWARKI PRZEMYSŁOWE

Przemysłowe ładowarki teleskopowe stworzone przy użyciu najwyższej jakości komponentów i innowacyjnych procesów produkcyjnych.

Najmocniejsze modele do zadań specjalnych.

Udźwig

3200 - 6000 kg

Wysokość podnoszenia

7 - 9.5 m

532-70



140 L/min

Natężenie przepływu

IndustryPlus

Silnik **81 kW**

Przekładnia **4 PS**

Max prędkość **33 km/h**

Przepływ **Smarthyd**

542-70



140 L/min

Natężenie przepływu

IndustryPlus

Silnik **81 kW**

Przekładnia **4 PS**

Max prędkość **33 km/h**

Przepływ **Smarthyd**

IndustryPro

542-70

Silnik **97 kW**

Przekładnia **DTVT**

Max prędkość **40 km/h**

Przepływ **Smarthyd**

WasteMaster

542-70

Silnik **97 kW**

Przekładnia **Hydrostatyczna**

Max prędkość **20 km/h**

Przepływ **Smarthyd**



**Potrzebujesz
więcej mocy?**

536-95



140 L/min

Natężenie przepływu

IndustryPlus

Silnik	81 kW
Przekładnia	4 PS
Max prędkość	33 km/h
Przepływ	Smarthyd

**PEŁNA MOC
MOŻLIWOŚCI**



560-80



140 L/min

Natężenie przepływu

IndustryPlus

Silnik	97 kW
Przekładnia	4 PS
Max prędkość	33 km/h
Przepływ	Smarthyd



**Potrzebujesz
więcej mocy?**

IndustryPro

560-80

Silnik	112 kW
Przekładnia	DTVT
Max prędkość	40 km/h
Przepływ	Smarthyd

WasteMaster

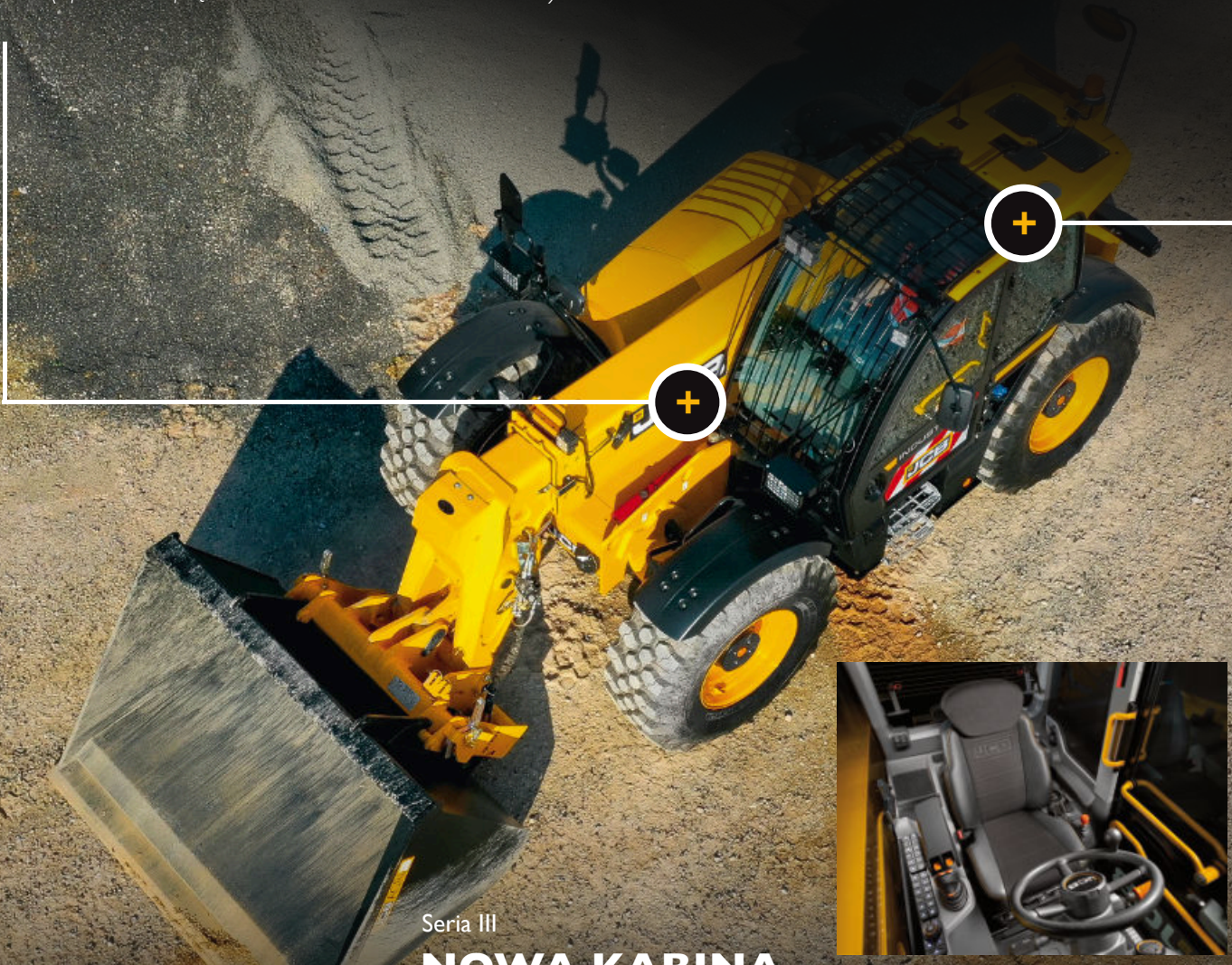
560-80

Silnik	97 kW
Przekładnia	Hydrostatyczna
Max prędkość	20 km/h
Przepływ	Smarthyd

Wyjątkowy pakiet

JCB SMART HYDRAULIC SYSTEM

- ✓ odzyskanie energii hydraulicznej podczas opuszczania ramienia
- ✓ zerowanie ciśnienia w instalacji hydraulicznej do obsługi osprzętu
- ✓ wyhamowanie ramienia teleskopu podczas maksymalnego podniesienia oraz w końcowym cyklu wsuwania ramienia
- ✓ płynna regulacja wydatku hydrauliki sekcji zewnętrznej
(np. zmiana prędkości obrotów szczotki zmiatarki)



Seria III

NOWA KABINA

- ✓ zaprojektowana z myślą o sektorze przemysłowym, w celu zapobieżenia przedostawaniu się hałasu, kurzu i wody do kabiny
- ✓ drzwi posiadają bardzo dużą powierzchnię uszczelniającą z w pełni wyprofilowanymi narożnikami i podwójnymi uszczelkami wzdłuż krawędzi prowadzącej

Wszystko to skutkuje **50% niższym** poziomem hałasu w kabine (69dB).



Standardowe

WYPOSAŻENIE MASZYNY

- ✓ wskaźnik luźnych nakrętek kół
- ✓ 7' kolorowy wyświetlacz
- ✓ rewres wentylatora chłodnicy
- ✓ 6 świateł roboczych
- ✓ 3 tryby skrętu kół
- ✓ pełne oświetlenie sygnalizacyjne
- ✓ fotel operatora zespolony z joystickiem
- ✓ hydrauliczny układ poziomowania maszyny

Pełna specyfikacja techniczna

Dostępna na stronach:

→ **30-34**



WYPOSAŻENIE DODATKOWE

Pneumatyczny fotel operatora

Zwiększa komfort i wygodę pracy na stanowisku roboczym

Szybkozłącze hydrauliczne

Przyspiesza wymianę osprzętu na ramieniu bez opuszczania kabiny

Układ SRS

System amortyzacji wysięgnika podczas przejazdów

Ledowe światła robocze

Poprawia pole pracy na budowie zwiększając zakres bezpieczeństwa

Osłony podwozia

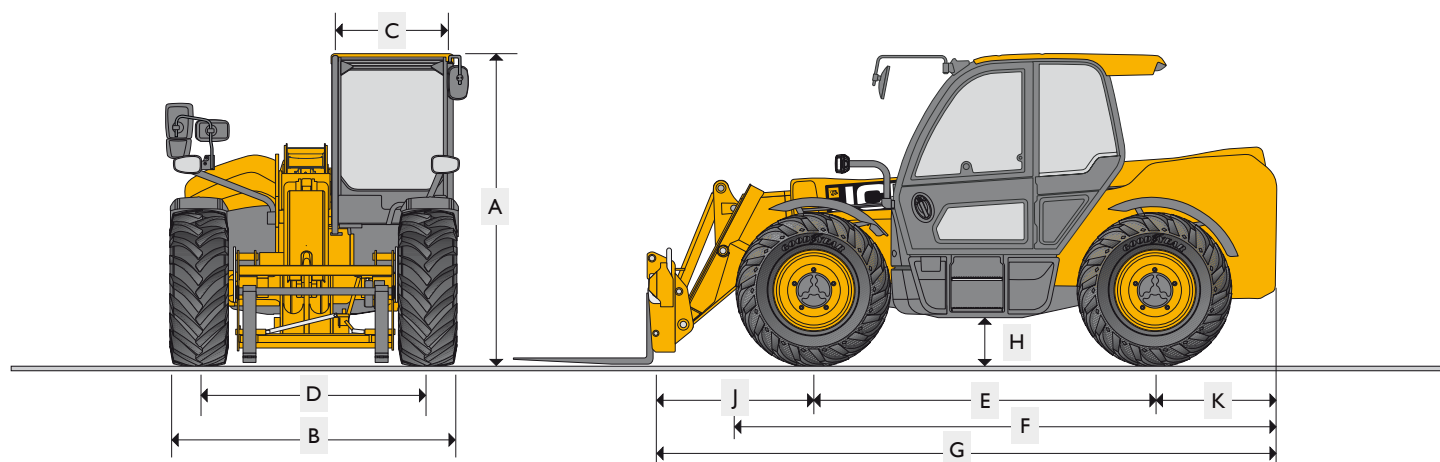
Zabezpieczenie podwozia oraz zbiornika paliwa przed uszkodzeniami

Kraty ochronne szyb

Zabezpieczenie szyby czołowej lub dachowej przed uszkodzeniami

Automatyczna klimatyzacja

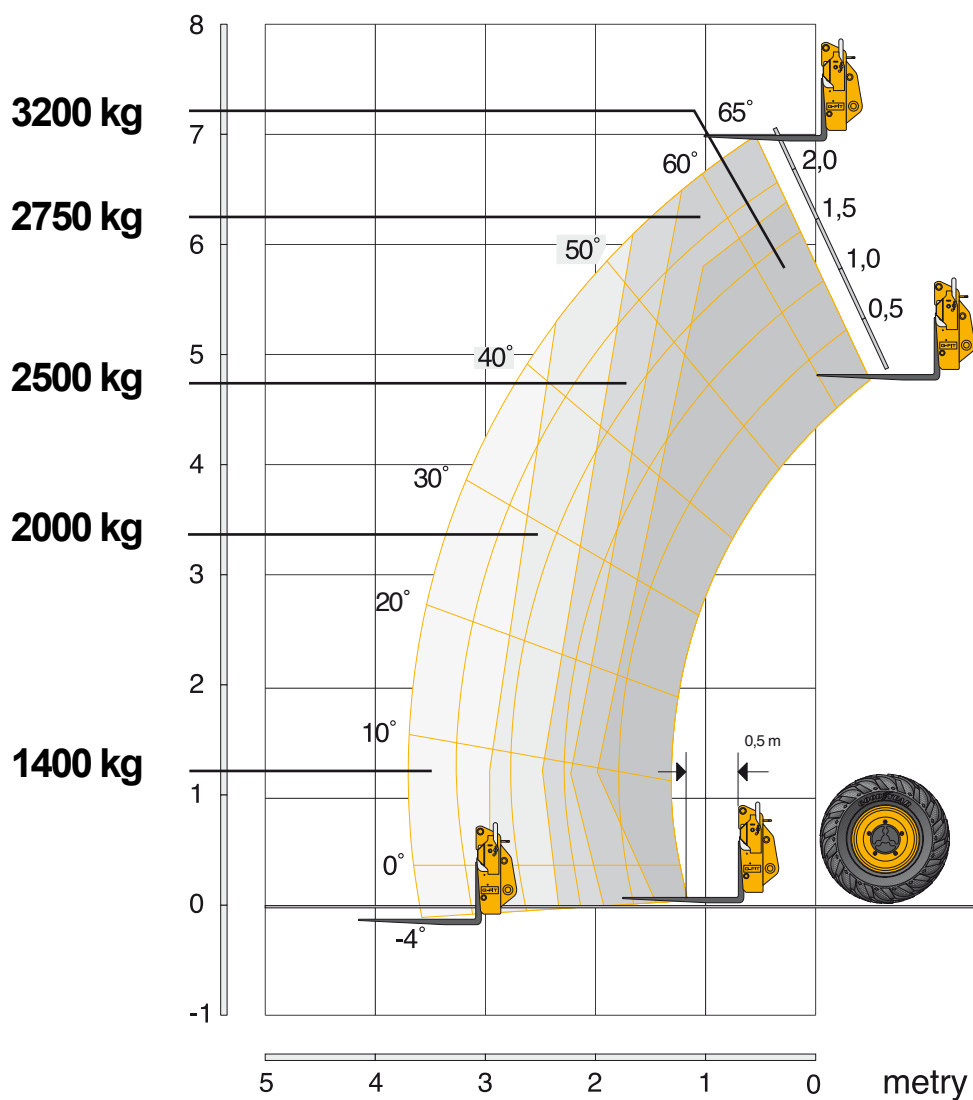
Jeszcze wyższy komfort pracy operatora


WYMIARY
532-70
542-70
536-95
560-80

	532-70	542-70	536-95	560-80
A Wysokość całkowita (z łyżką)	2,49 m	2,49 m	2,51 m	2,67 m
B Szerokość całkowita (z oponami)	2,34 m	2,34 m	2,34 m	2,49 m
C Szerokość wewnętrzna kabiny	0,97 m	0,97 m	0,97 m	0,97 m
D Rozstaw kół przednich	1,81 m	1,81 m	1,84 m	1,99 m
E Rozstaw osi	2,75 m	2,75 m	2,75 m	2,75 m
F Długość całkowita (z oponami przednimi)	4,38 m	4,38 m	4,40 m	4,55 m
G Długość całkowita do osprzętu	4,99 m	4,99 m	5,02 m	5,28 m
H Prześwit pod pojazdem	0,40 m	0,40 m	0,37 m	0,43 m
J Odległość od środka przedniego koła (do osprzętu)	1,23 m	1,23 m	1,24 m	1,23 m
K Odległość od środka tylnego koła (do końca podwozia)	1,01 m	1,01 m	1,03 m	1,01 m

PARAMETRY
532-70
542-70
536-95
560-80

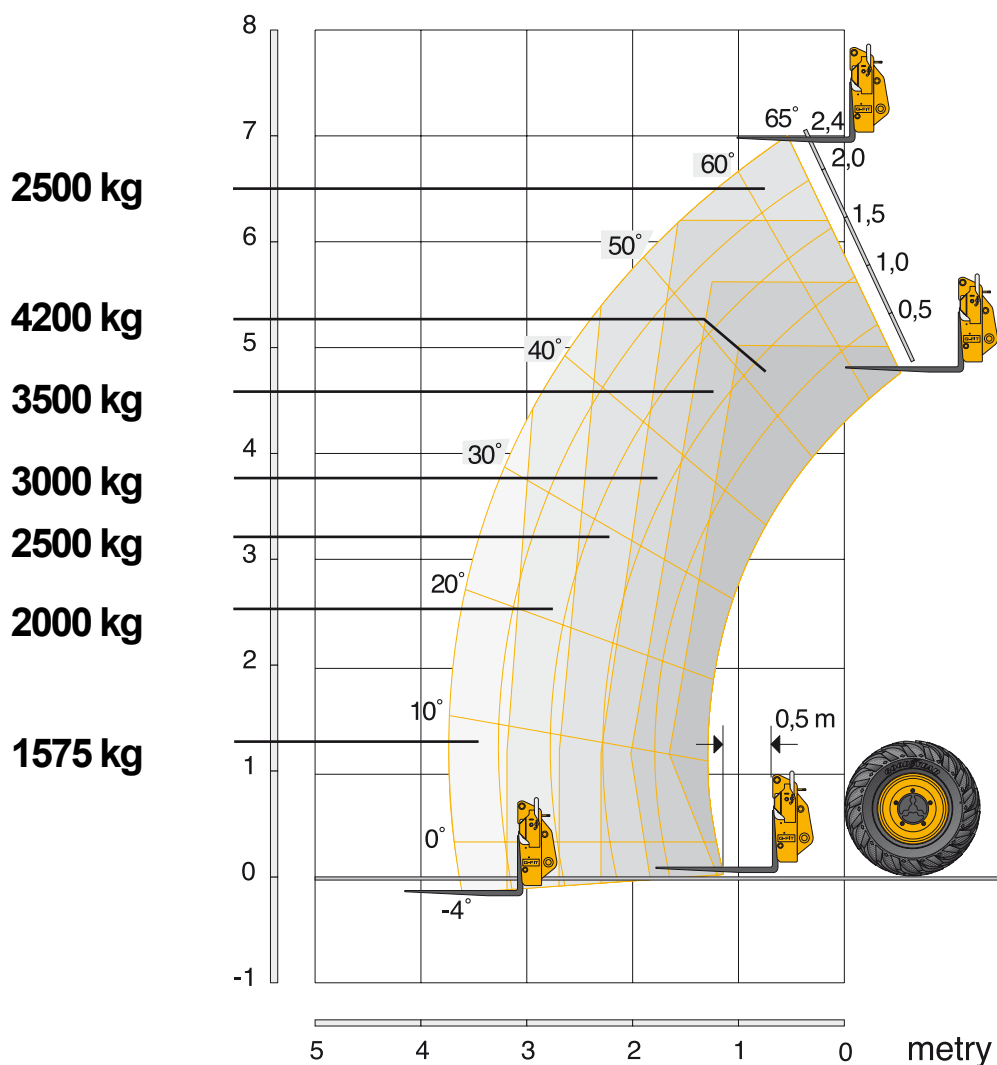
	532-70	542-70	536-95	560-80
Zewnętrzny promień skrętu (z oponami)	3,7 m	3,7 m	3,7 m	4,1 m
Kąt podnoszenia wózka	42,6 °	42,6 °	41,0 °	43,0 °
Kąt odchylenia osprzętu do przodu (kąt zrzutu)	37,5 °	37,5 °	24,0 °	43,5 °
Masa (IndustryPlus)	7600 kg	8300 kg	8760 kg	10775 kg
Masa (IndustryPro, WasteMaster)	-	8520 kg	8820 kg	11790 kg
Opony (R24, R26 dla modelu 560-80)	460/70	460/70	460/70	480/80



WYDAJNOŚĆ PODNOSZENIA

532-70

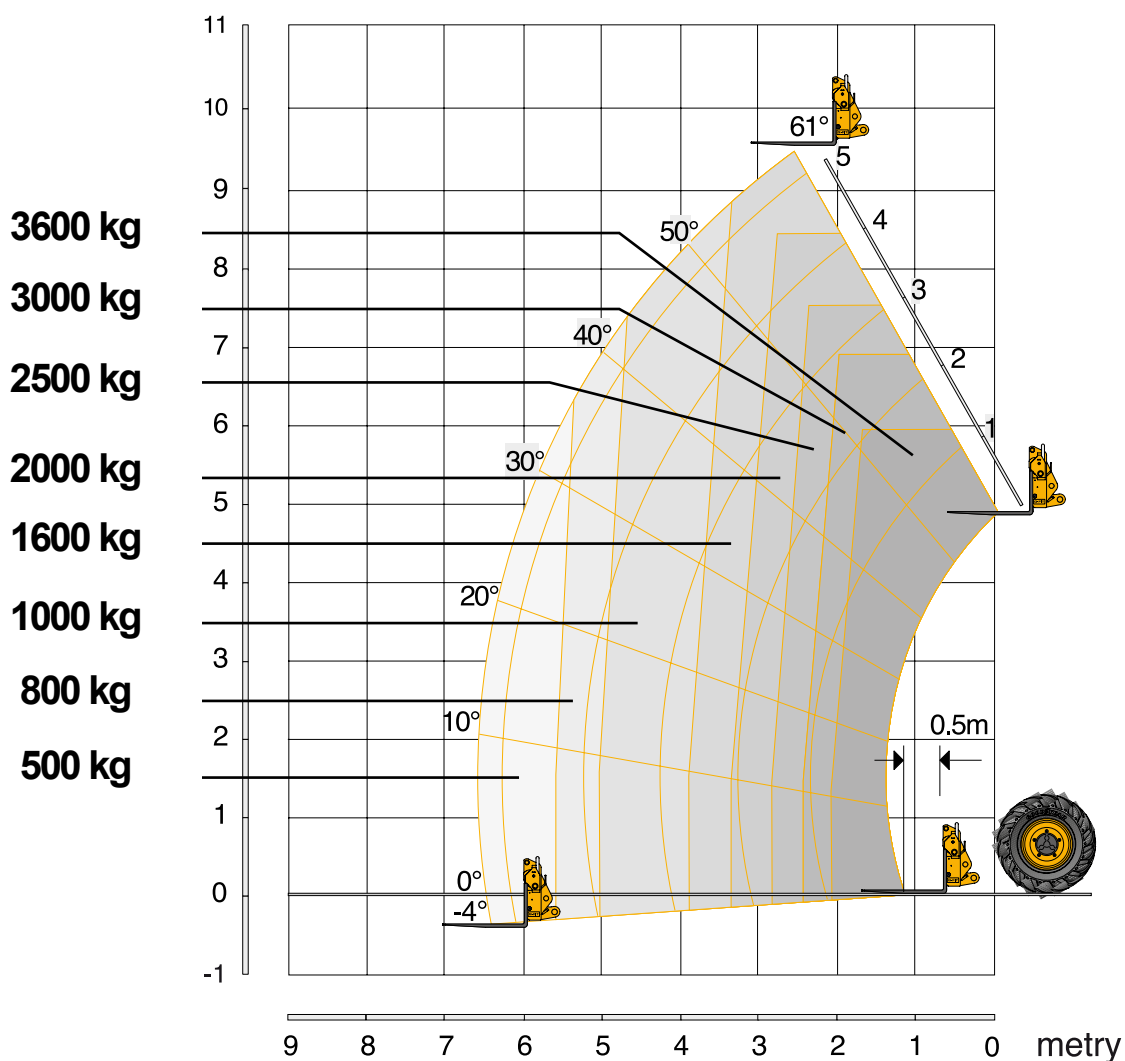
Maksymalny udźwig	3200 kg
Udźwig na pełnej wysokości	2750 kg
Udźwig przy pełnym zasięgu	1400 kg
Maksymalna wysokość podnoszenia	7,01 m
Zasięg na maks. wysokości podnoszenia	0,48 m
Maksymalny zasięg w przód	3,72 m
Zasięg z obciążeniem 1000 kg	3,72 m
Wysokość odkładania	6,30 m



WYDAJNOŚĆ PODNOSZENIA

542-70

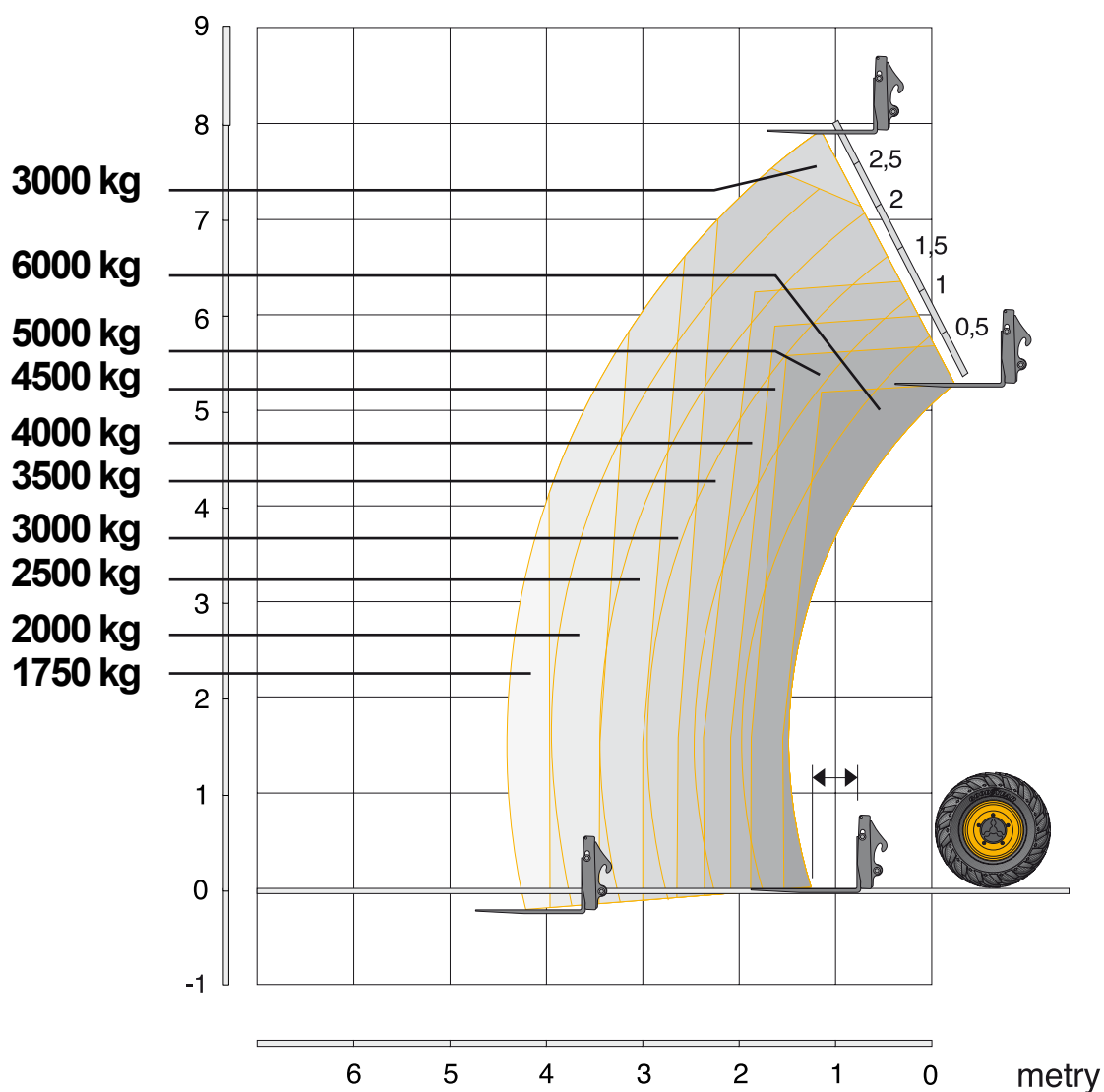
Maksymalny udźwig	4200 kg
Udźwig na pełnej wysokości	2500 kg
Udźwig przy pełnym zasięgu	1575 kg
Maksymalna wysokość podnoszenia	7,01 m
Zasięg na maks. wysokości podnoszenia	0,48 m
Maksymalny zasięg w przód	3,73 m
Zasięg z obciążeniem 1000 kg	3,73 m
Wysokość odkładania	6,3 m



WYDAJNOŚĆ PODNOSZENIA

536-95

Maksymalny udźwig	3600 kg
Udźwig na pełnej wysokości	1600 kg
Udźwig przy pełnym zasięgu	500 kg
Maksymalna wysokość podnoszenia	9,49 m
Zasięg na maks. wysokości podnoszenia	2,43 m
Maksymalny zasięg w przód	6,55 m
Zasięg z obciążeniem 1000 kg	4,98 m
Wysokość odkładania	8,78 m



WYDAJNOŚĆ PODNOSZENIA

560-80

Maksymalny udźwig	6000 kg
Udźwig na pełnej wysokości	3000 kg
Udźwig przy pełnym zasięgu	1750 kg
Maksymalna wysokość podnoszenia	7,90 m
Zasięg na maks. wysokości podnoszenia	0,92 m
Maksymalny zasięg w przód	4,48 m
Zasięg z obciążeniem 1000 kg	4,48 m
Wysokość odkładania	6,64 m



Idealna dla sektorów:

Budownictwo wysokościowe

Energetyka

Budownictwo mieszkaniowe

ŁADOWARKI

PODNOŚNIKOWE



ŁADOWARKI

PODNOŚNIKOWE

Gama ładowarek teleskopowych wyposażonych w przednie stabilizatory dla zwiększenia wytrzymałości i wydajności podnoszenia ładunków.

Udźwig

3500 - 4000 kg

Wysokość podnoszenia

12.5 - 20 m

535-125



3.0 L / 4.8 L

Turbodoładowany DieselMAX z przekładnią hydrokinetyczną

Silnik 3.0 L	Silnik 4.8 L
55 kW	81 kW
440 Nm	516 Nm

Liczba cylindrów	4
Max prędkość	29 km/h
Przepływ	110 L/min
Max ciśnienie	260 bar

540-140



3.0 L / 4.8 L

Turbodoładowany DieselMAX z przekładnią hydrokinetyczną

Silnik 3.0 L	Silnik 4.8 L
55 kW	81 kW
440 Nm	516 Nm

Liczba cylindrów	4
Max prędkość	29 km/h
Przepływ	110 L/min
Max ciśnienie	260 bar

540-170



3.0 L / 4.8 L

Turbodoładowany DieselMAX z przekładnią hydrokinetyczną

Silnik 3.0 L	Silnik 4.8 L
55 kW	81 kW
440 Nm	516 Nm

Liczba cylindrów	4
Max prędkość	29 km/h
Przepływ	170 L/min
Max ciśnienie	260 bar

540-180



3.0 L / 4.8 L

Turbodoładowany DieselMAX z przekładnią hydrokinetyczną

Silnik 3.0 L

55 kW
440 Nm

Silnik 4.8 L

81 kW
516 Nm

Liczba cylindrów

4

Max prędkość

29 km/h

Przepływ

110 L/min

Max ciśnienie

260 bar



NISKIE KOSZTY EKSPLOATACJI

540-200



3.0 L / 4.8 L

Turbodoładowany DieselMAX z przekładnią hydrokinetyczną

Silnik 3.0 L

55 kW
440 Nm

Silnik 4.8 L

81 kW
516 Nm

Liczba cylindrów

4

Max prędkość

29 km/h

Przepływ

110 L/min

Max ciśnienie

260 bar

DieselMAX

Najlepszy silnik do pracy w terenie





Bezpieczna praca

PRZEDNIE STABILIZATORY

- ✓ każdy model wyposażony jest w przednie stabilizatory
- ✓ w pełni składalne - zapewniające bezpieczny transport
- ✓ polecane z systemem sway control - wspierającego poziomowanie maszyny



Standardowe

WYPOSAŻENIE MASZINY

- ✓ przekładnia hydrokinetyczna
- ✓ stały napęd na 4 koła
- ✓ 4 biegowa skrzynia Powershift
- ✓ zewnętrzna dwukierunkowa instalacja dla obsługi osprzętów
- ✓ szybkozłącze mechaniczne
- ✓ cicha, bezpieczna i wygodna kabina
- ✓ widły ładowarkowe

Pełna specyfikacja techniczna

Dostępna na stronach:

→ **42-54**



WYPOSAŻENIE DODATKOWE

Pneumatyczny fotel operatora

Zwiększa komfort i wygodę pracy na stanowisku roboczym

Szybkozłącze hydrauliczne

Przyspiesza wymianę osprzętu na ramieniu bez opuszczania kabiny

Rewers wentylatora

Funkcja odwróconych obrotów wentylatora w celu oczyszczenia chłodnicy

Ledowe światła robocze

Poprawia pole pracy na budowie, zwiększając zakres bezpieczeństwa

Kraty ochronne szyb

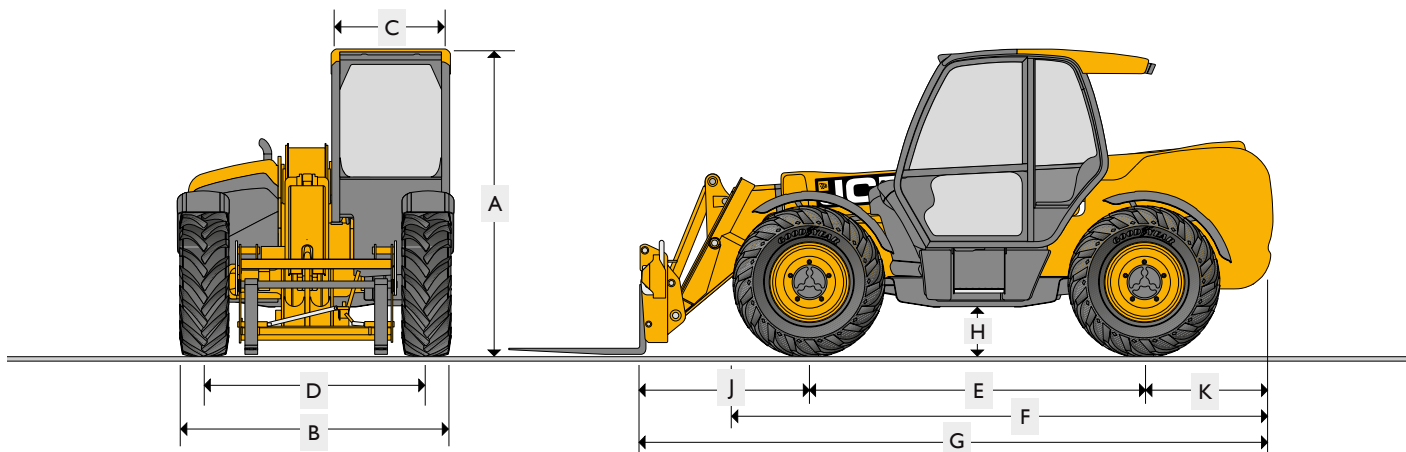
Zabezpieczenie szyby czołowej lub dachowej przed uszkodzeniami

Zestaw klimatyzacji

Jeszcze wyższy komfort pracy operatora

Sway control

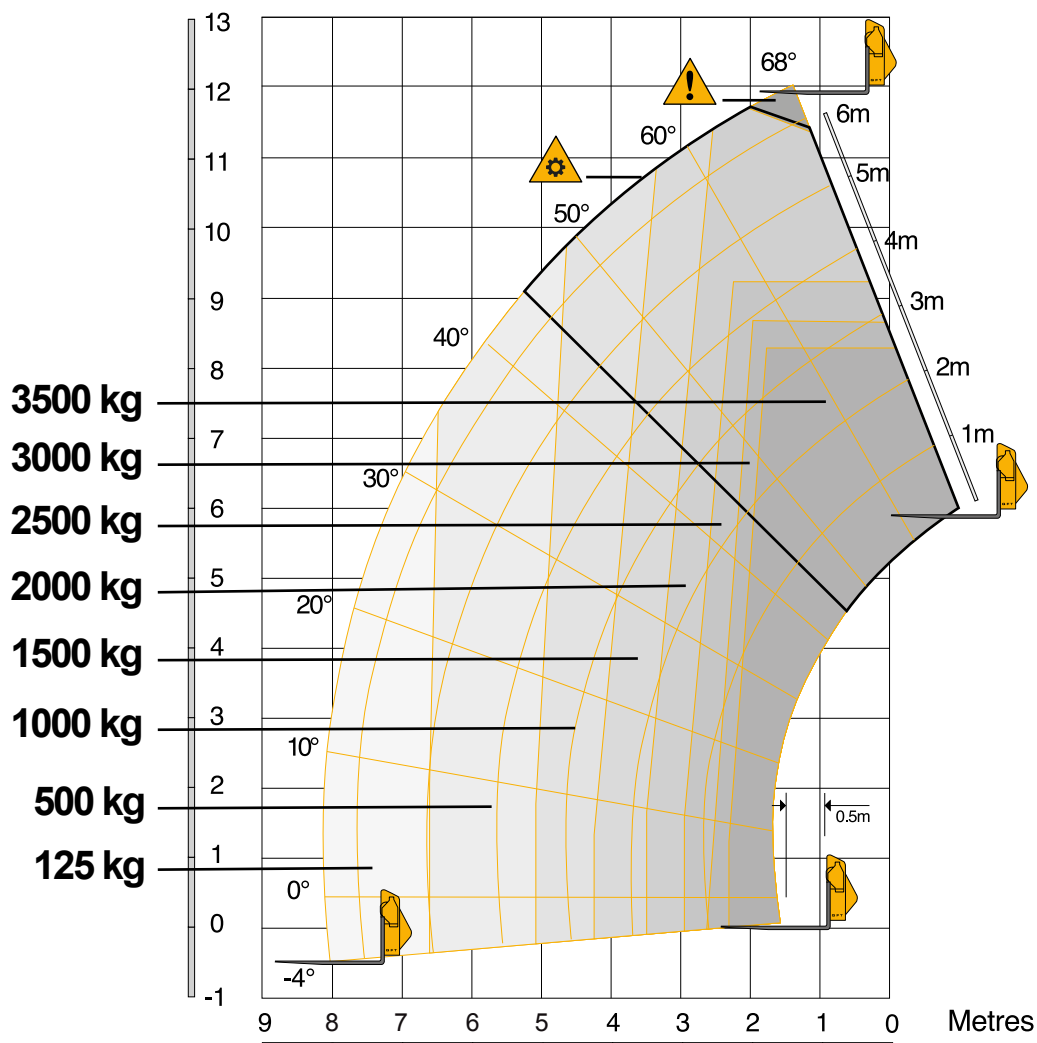
Hydrauliczny układ poziomowania maszyny


WYMIARY
535-125 540-140 540-170 540-180 540-200

	535-125	540-140	540-170	540-180	540-200
A Wysokość całkowita	2,59 m	2,59 m	2,69 m	2,59 m	2,72 m
B Szerokość całkowita (z oponami)	2,35 m	2,35 m	2,44 m	2,35 m	2,44 m
C Szerokość wewnętrzna kabiny	0,94 m	0,94 m	0,94 m	0,94 m	0,94 m
D Rozstaw kół przednich	1,90 m	1,90 m	1,90 m	1,90 m	1,97 m
E Rozstaw osi	2,75 m	2,75 m	2,75 m	2,75 m	2,75 m
F Długość całkowita (z oponami przednimi)	4,74 m	4,74 m	5,08 m	4,75 m	5,09 m
G Długość całkowita do osprzętu	5,80 m	6,23 m	6,36 m	6,27 m	6,81 m
H Prześwit pod pojazdem	0,40 m	0,40 m	0,40 m	0,40 m	0,41 m
J Odległość od środka przedniego koła (do osprzętu)	1,68 m	2,11 m	1,94 m	2,15 m	2,39 m
K Odległość od środka tylnego koła (do końca podwozia)	1,37 m	1,37 m	1,67 m	1,37 m	1,67 m

PARAMETRY
535-125 540-140 540-170 540-180 540-200

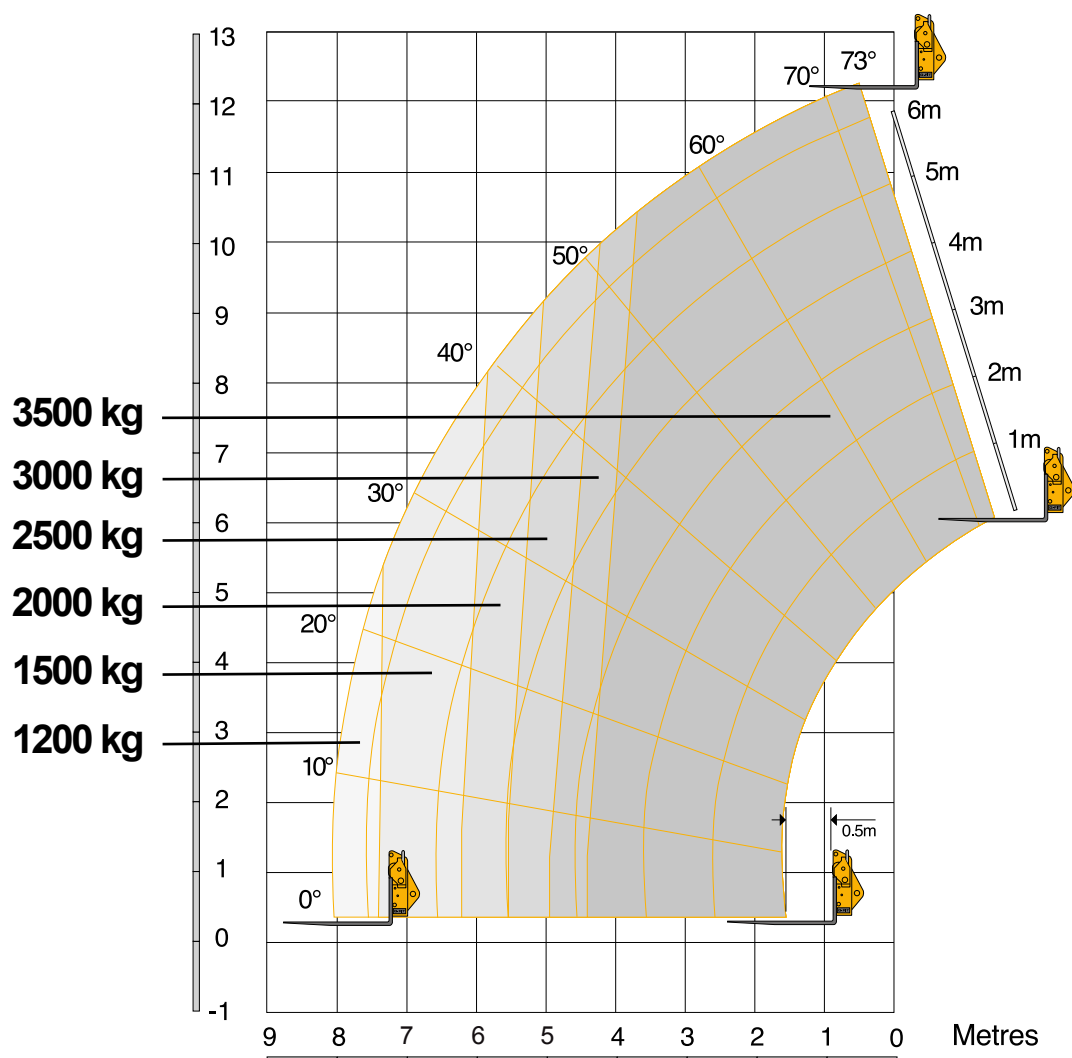
Szerokość z rozłożonymi stabilizatorami	2,57 m	2,57 m	3,55 m	3,39 m	3,82 m
Zewnętrzny promień skrętu (z oponami)	3,75 m	3,75 m	4,1 m	3,75 m	4,1 m
Kąt odchylenia karetki	37,0 °	37,0 °	39,0 °	37,0 °	39,0 °
Kąt odchylenia osprzętu do przodu (kąt zrzutu)	12,5 °	12,5 °	8,8 °	12,5 °	8,8 °
Masa	10066 kg	10880 kg	12060 kg	11380 kg	12985 kg
Opony	400/80	400/80	440/80	400/80	440/80



WYDAJNOŚĆ PODNOSZENIA

535-125

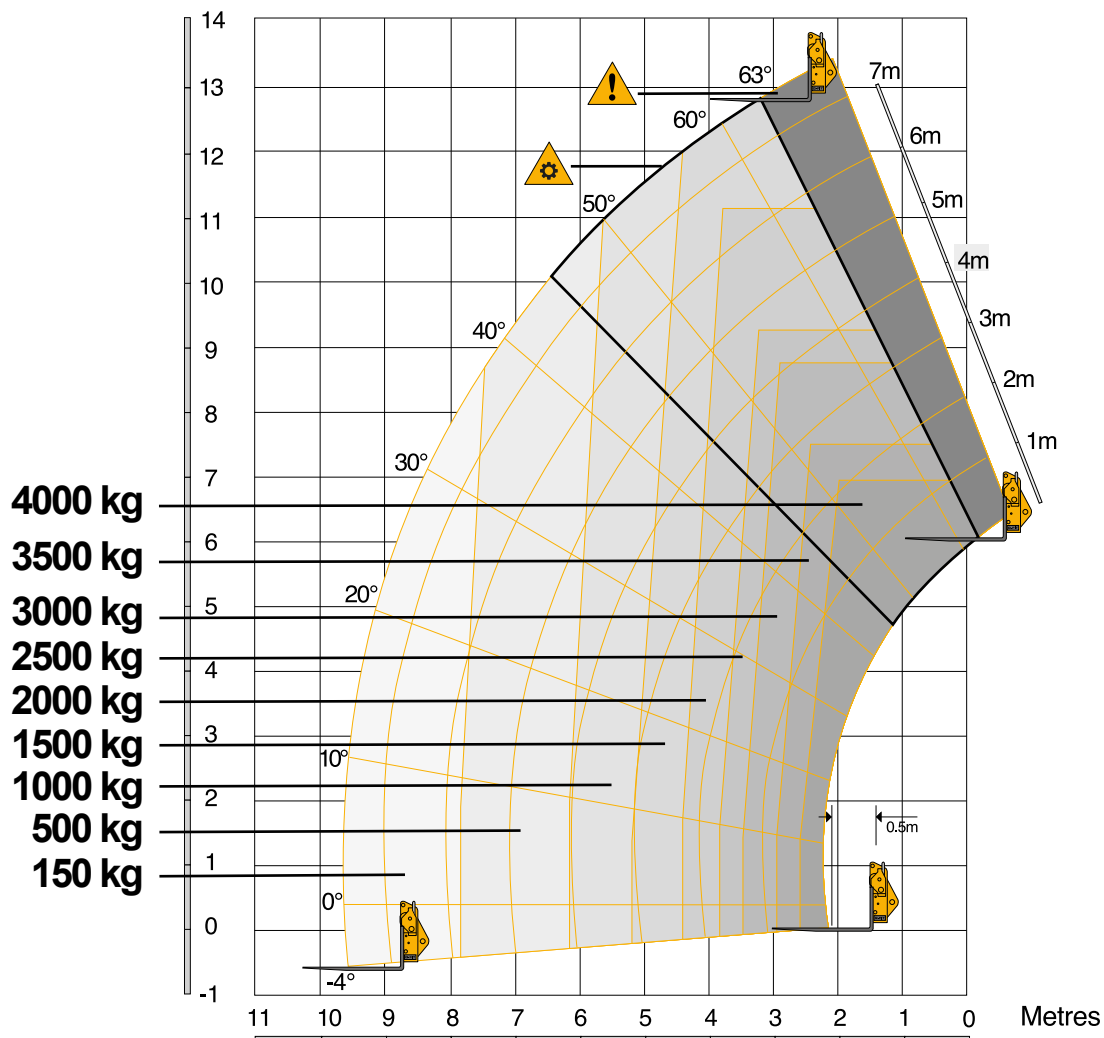
Maksymalny udźwig	3500 kg
Udźwig na pełnej wysokości	1500 kg
Udźwig przy pełnym zasięgu	125 kg
Maksymalna wysokość podnoszenia	11,7 m
Zasięg na maks. wysokości podnoszenia	2,01 m
Maksymalny zasięg w przód	8,06 m
Zasięg z obciążeniem 1000 kg	5,06 m
Wysokość odkładania	11,0 m



WYDAJNOŚĆ PODNOSZENIA

535-125

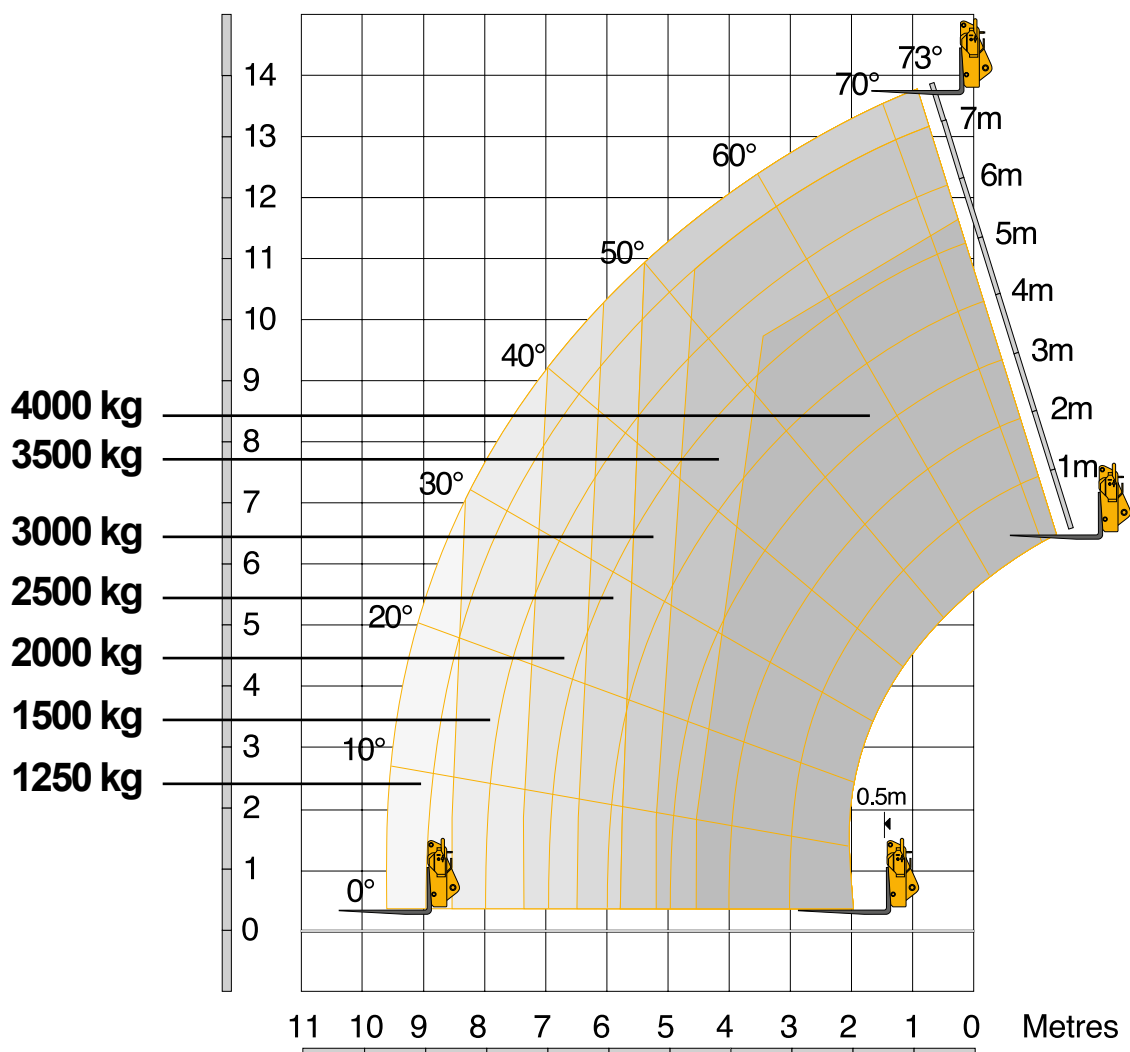
Maksymalny udźwig	3500 kg
Udźwig na pełnej wysokości	3500 kg
Udźwig przy pełnym zasięgu	1200 kg
Maksymalna wysokość podnoszenia	12,27 m
Zasięg na maks. wysokości podnoszenia	0,54 m
Maksymalny zasięg w przód	8,06 m
Zasięg z obciążeniem 1000 kg	8,06 m
Wysokość odkładania	11,75 m



WYDAJNOŚĆ PODNOSZENIA

540-140

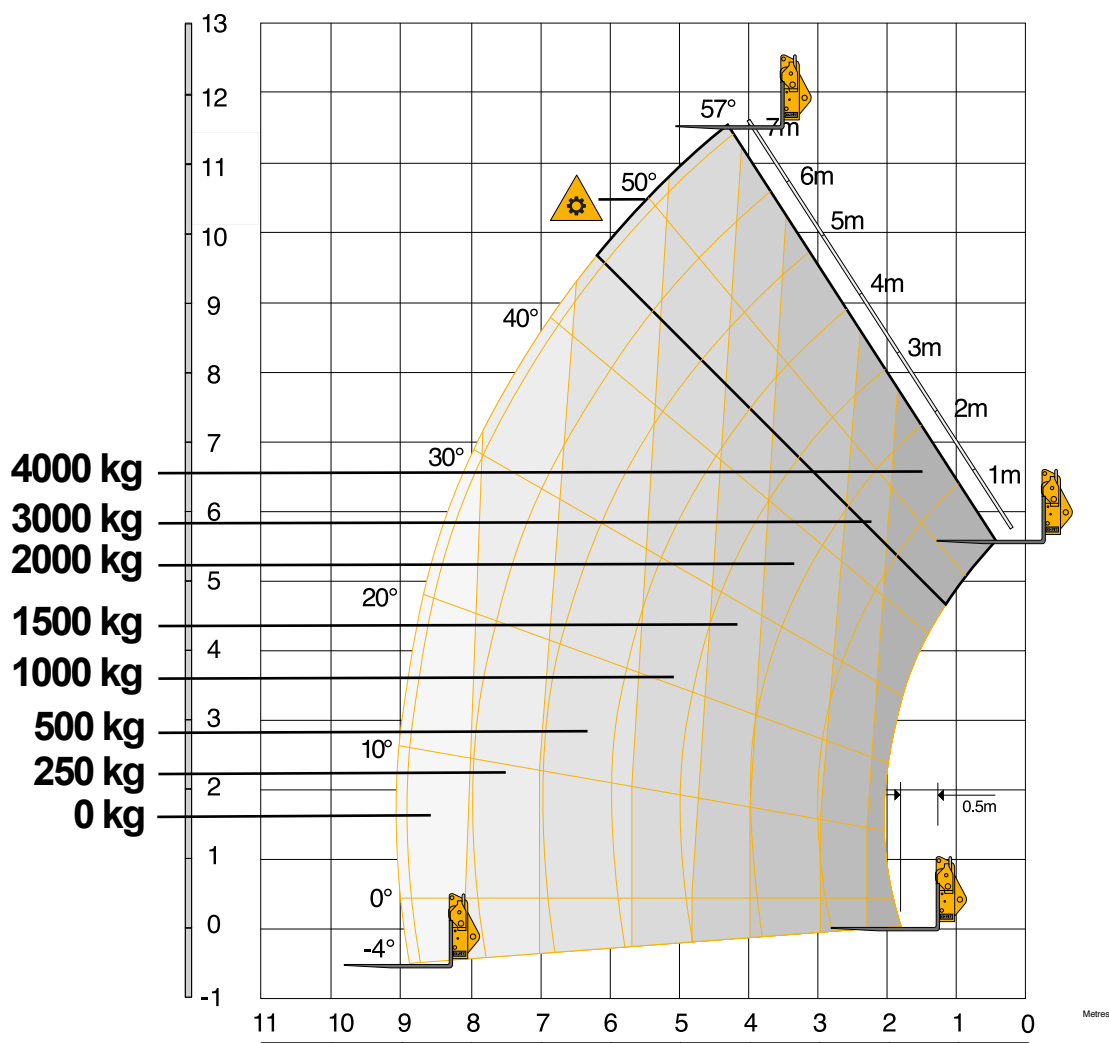
Maksymalny udźwig	4000 kg
Udźwig na pełnej wysokości	1500 kg
Udźwig przy pełnym zasięgu	150 kg
Maksymalna wysokość podnoszenia	12,89 m
Zasięg na maks. wysokości podnoszenia	3,09 m
Maksymalny zasięg w przód	9,70 m
Zasięg z obciążeniem 1000 kg	6,08 m
Wysokość odkładania	12,40 m



WYDAJNOŚĆ PODNOSZENIA

540-140

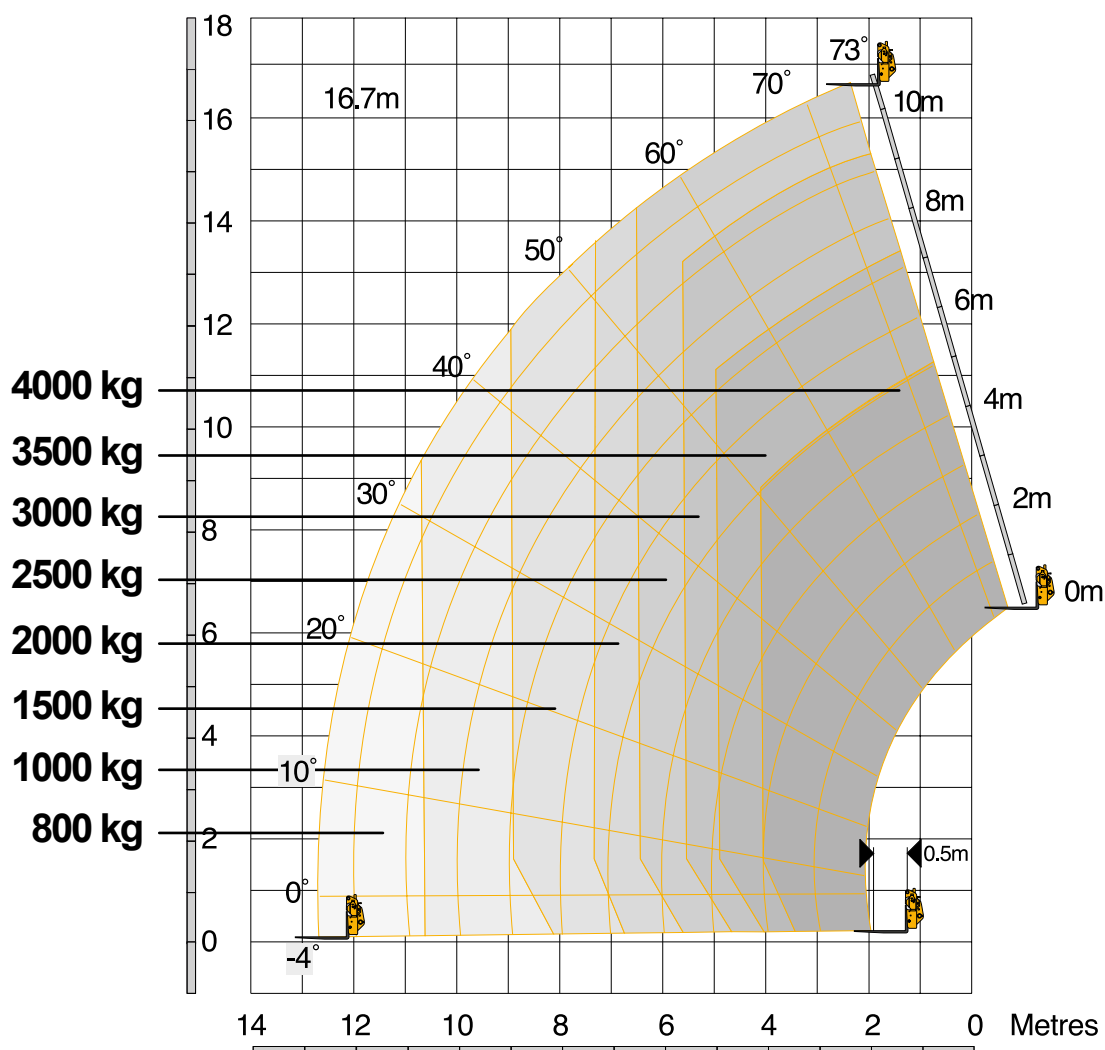
Maksymalny udźwig	4000 kg
Udźwig na pełnej wysokości	3000 kg
Udźwig przy pełnym zasięgu	1250 kg
Maksymalna wysokość podnoszenia	13,78 m
Zasięg na maks. wysokości podnoszenia	1,01 m
Maksymalny zasięg w przód	9,64 m
Zasięg z obciążeniem 1000 kg	9,64 m
Wysokość odkładania	13,30 m



WYDAJNOŚĆ PODNOSZENIA

540-170

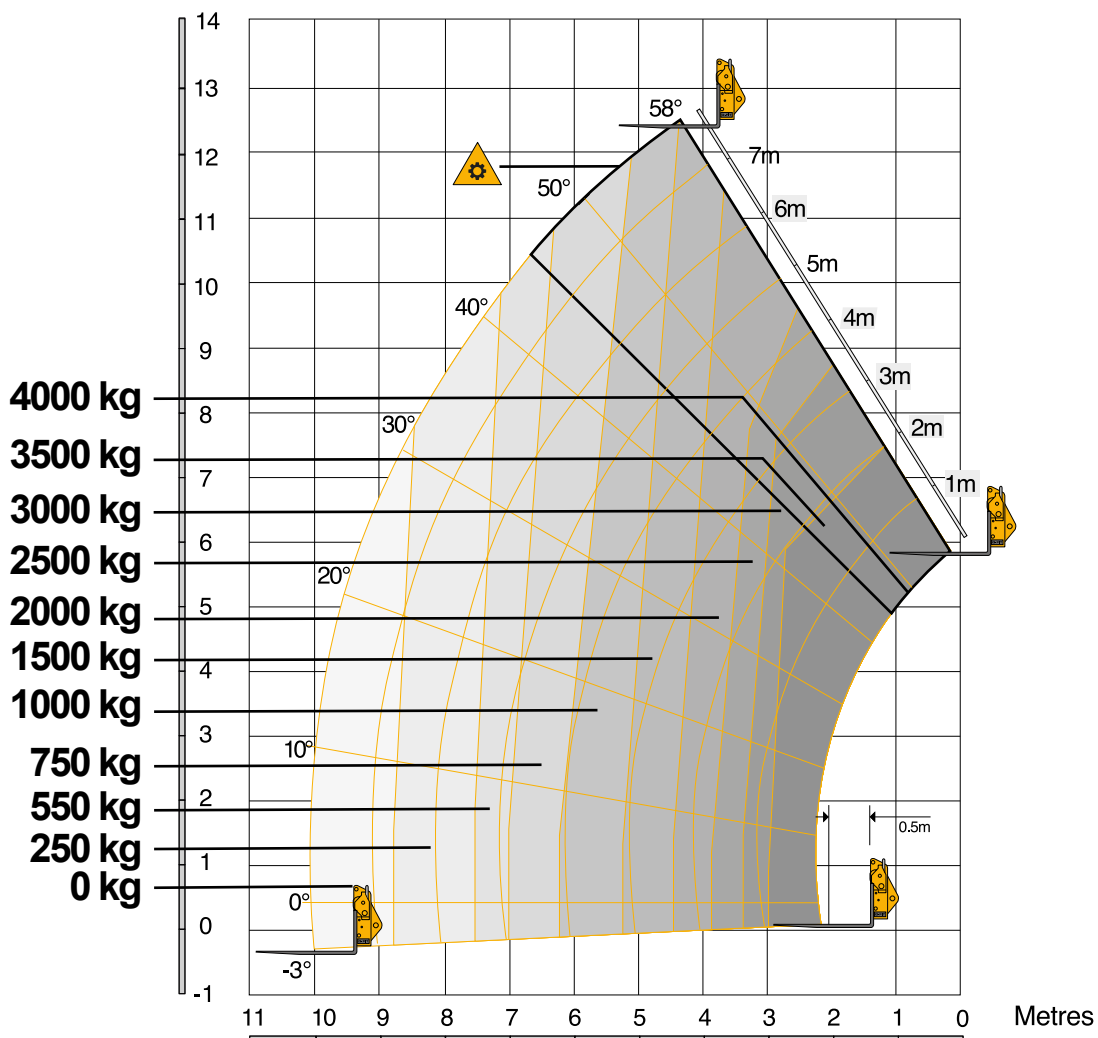
Maksymalny udźwig	4000 kg
Udźwig na pełnej wysokości	1000 kg
Udźwig przy pełnym zasięgu	0 kg
Maksymalna wysokość podnoszenia	11,57 m
Zasięg na maks. wysokości podnoszenia	4,32 m
Maksymalny zasięg w przód	9,04 m
Zasięg z obciążeniem 1000 kg	5,68 m
Wysokość odkładania	10,90 m



WYDAJNOŚĆ PODNOSZENIA

540-170

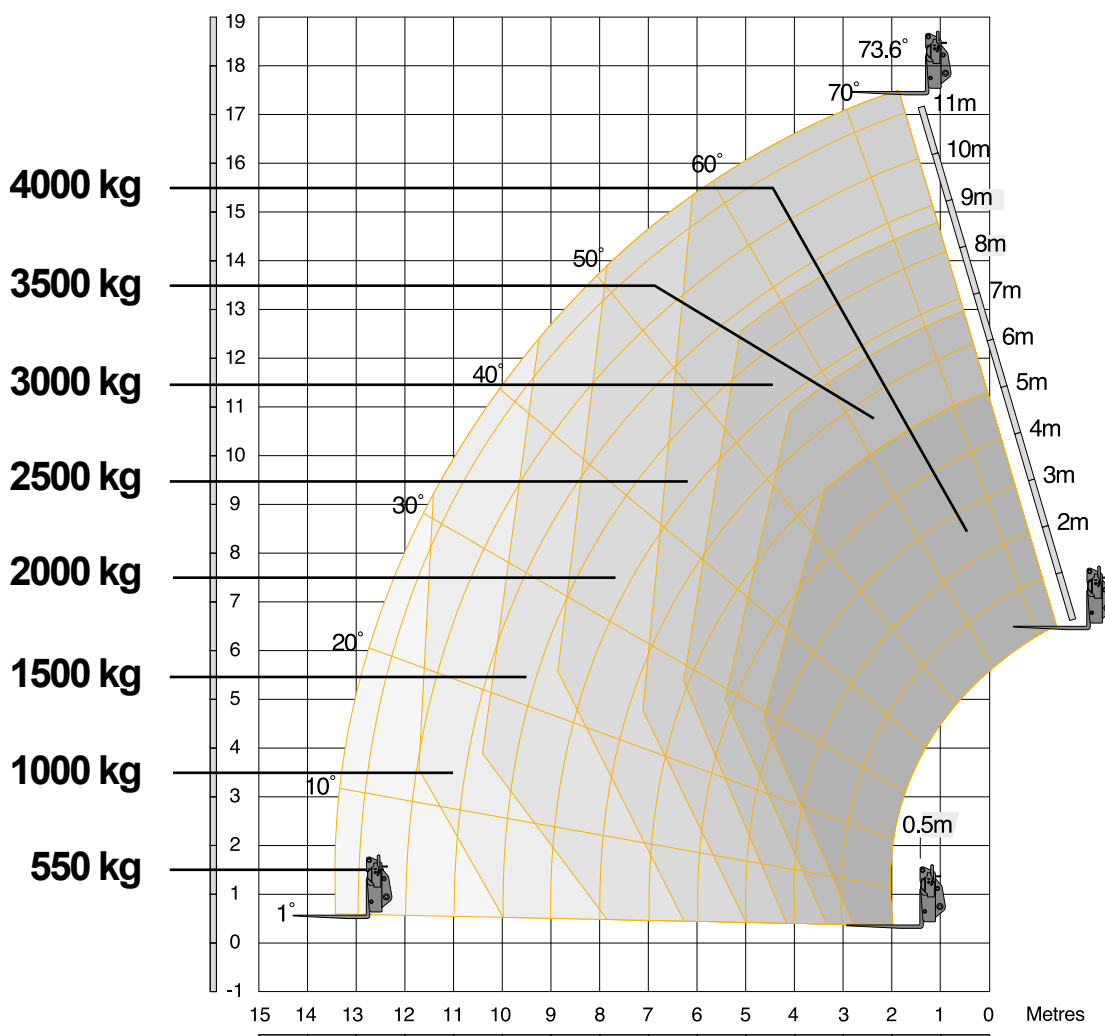
Maksymalny udźwig	4000 kg
Udźwig na pełnej wysokości	2500 kg
Udźwig przy pełnym zasięgu	800 kg
Maksymalna wysokość podnoszenia	16,07 m
Zasięg na maks. wysokości podnoszenia	1,97 m
Maksymalny zasięg w przód	12,50 m
Zasięg z obciążeniem 1000 kg	11,70 m
Wysokość odkładania	16,20 m



WYDAJNOŚĆ PODNOSZENIA

540-180

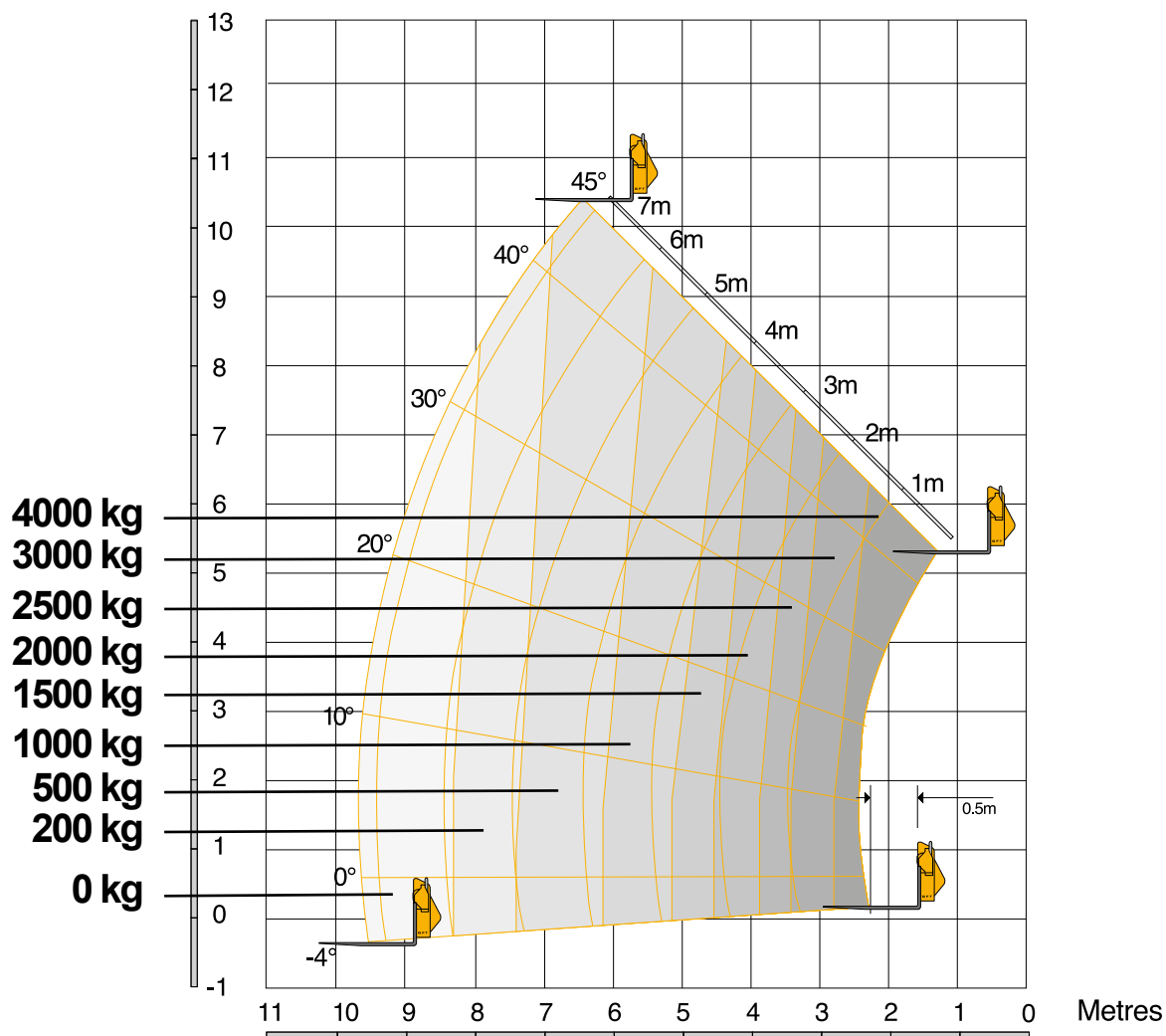
Maksymalny udźwig	4000 kg
Udźwig na pełnej wysokości	500 kg
Udźwig przy pełnym zasięgu	0 kg
Maksymalna wysokość podnoszenia	12,54 m
Zasięg na maks. wysokości podnoszenia	5,09 m
Maksymalny zasięg w przód	10,10 m
Zasięg z obciążeniem 1000 kg	6,22 m
Wysokość odkładania	12,0 m



WYDAJNOŚĆ PODNOSZENIA

540-180

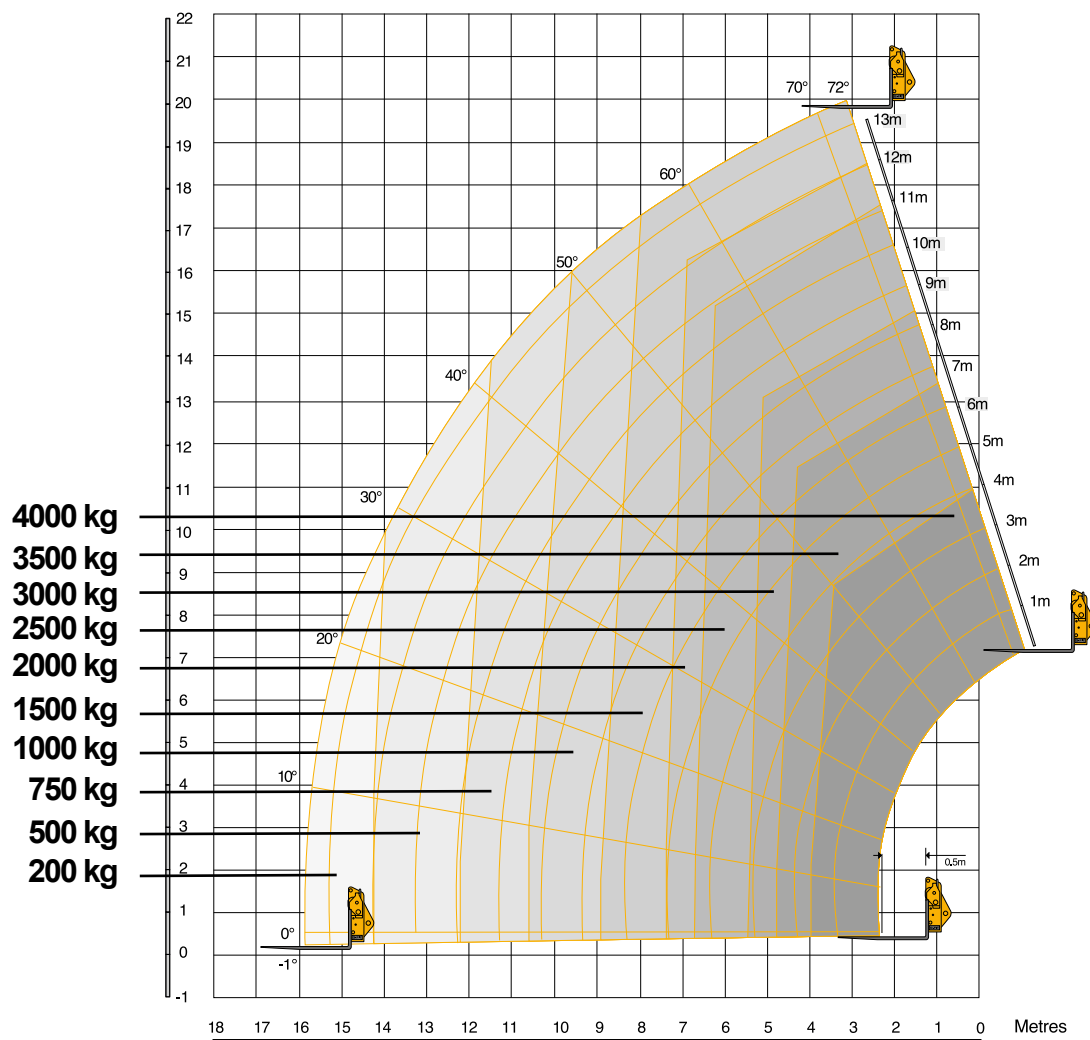
Maksymalny udźwig	4000 kg
Udźwig na pełnej wysokości	2500 kg
Udźwig przy pełnym zasięgu	550 kg
Maksymalna wysokość podnoszenia	17,51 m
Zasięg na maks. wysokości podnoszenia	1,88 m
Maksymalny zasięg w przód	13,34 m
Zasięg z obciążeniem 1000 kg	11,72 m
Wysokość odkładania	17,0 m



WYDAJNOŚĆ PODNOSZENIA

540-200

Maksymalny udźwig	4000 kg
Udźwig na pełnej wysokości	500 kg
Udźwig przy pełnym zasięgu	0 kg
Maksymalna wysokość podnoszenia	10,27 m
Zasięg na maks. wysokości podnoszenia	6,42 m
Maksymalny zasięg w przód	9,63 m
Zasięg z obciążeniem 1000 kg	6,25 m
Wysokość odkładania	9,01 m



WYDAJNOŚĆ PODNOSZENIA

540-200

Maksymalny udźwig	4000 kg
Udźwig na pełnej wysokości	1500 kg
Udźwig przy pełnym zasięgu	200 kg
Maksymalna wysokość podnoszenia	20,0 m
Zasięg na maks. wysokości podnoszenia	2,82 m
Maksymalny zasięg w przód	15,09 m
Zasięg z obciążeniem 1000 kg	10,65 m
Wysokość odkładania	19,01 m



Idealna dla sektorów:

Budownictwo wysokościowe

Energetyka

Budownictwo mieszkaniowe

ŁADOWARKI OBROTOWE



ŁADOWARKI OBROTOWE

Ładowarki teleskopowe z wysięgnikiem obracającym o 360 stopni.

Modele proste w obsłudze i uniwersalne, oferują wszechstronność trzech maszyn w jednej.

Udźwig

5800 kg

Wysokość podnoszenia

21 - 26 m

558P210R
PRO



Silnik JCB DieselMax

Stage V

z przekładnią dwu-biegową hydrostatyczną

Moc	112 kW
Moment obrotowy	600 Nm
Max prędkość	40 km/h
Przepływ	160 L/min
Ciśnienie	290 bar

Przekładnia dwubiegowa hydrostatyczna

558P260R
PRO



Silnik JCB DieselMax

Stage V

Moc	112 kW
Moment obrotowy	600 Nm
Max prędkość	40 km/h
Przepływ	160 L/min
Ciśnienie	290 bar

Przekładnia dwubiegowa hydrostatyczna

Zdalne sterowanie maszyną

niezbędne przy zapewnieniu najlepszej widoczności





Stabilna praca

w każdych warunkach, dzięki licznym systemom wspomagającym

Pełna swoboda manewrowania

precyzyjne ruchy i komfort prowadzenia dla operatora



System rozpoznawania osprzętu

RFID

- ✓ system automatycznie rozpoznaje doczepiony osprzęt
- ✓ dzięki identyfikacji jest w stanie na bieżąco dostarczać prawidłowy wykres obciążenia



TELESKOPOWE PODPORY

- ✓ automatyczne rozkładanie, chowanie oraz poziomowanie podpór
- ✓ prosta obsługa systemu za pomocą jednego przycisku



Standardowe

WYPOSAŻENIE MASZINY

- ✓ system zarządzania obciążeniem
- ✓ 7' calowy ekran
- ✓ limity zakresu roboczego
- ✓ 5 konfigurowalnych profili prędkości
- ✓ 3 tryby skrętu kół
- ✓ pełne oświetlenie sygnalizacyjne pozwalające na poruszanie się po drogach
- ✓ pneumatyczny podgrzewany fotel operatora
- ✓ oscylacja osi z automatyczną blokadą hydrauliczną na tylnej osi

Pełna specyfikacja techniczna

Dostępna na stronach:

→ **62-64**



WYPOSAŻENIE DODATKOWE

Zgrupowane punkty smarne

Szybszy i pewny dostęp do wszystkich punktów smarnych

Zestaw kamer

Kamera boczna, tylna, czołowa wysięgnika dla komfortu operatora

Platforma robocza

Rozkładana i obrotowa platforma robocza do pracy z ludźmi

Ledowe światła robocze

Poprawia pole pracy na budowie, zwiększając zakres bezpieczeństwa

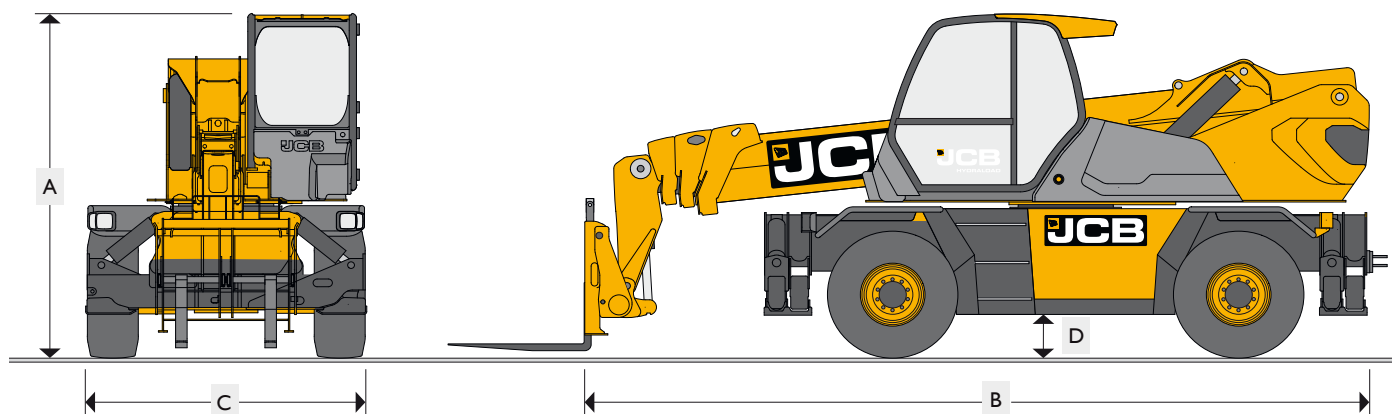
Wciągarka

Zastosowana dla pełnego udźwigu maszyny bądź w wersji zwiększającej zasięg

Kraty ochronne szyb

Zabezpieczenie szyby czołowej lub dachowej przed uszkodzeniami

558P210R PRO / 558P260R PRO



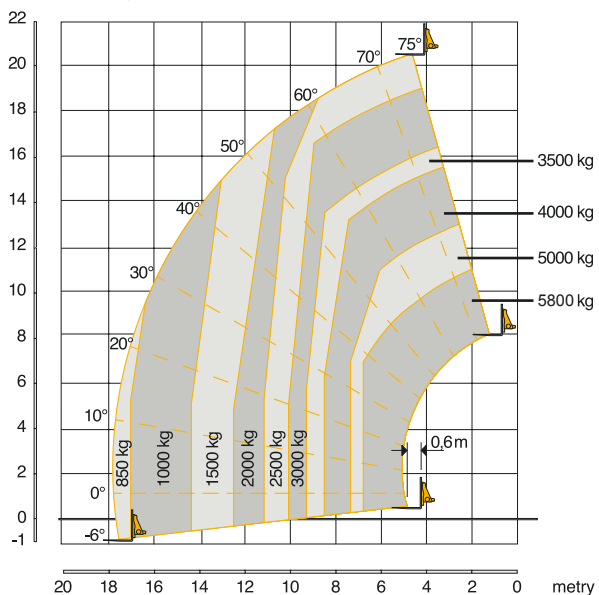
WYMIARY

	558P210R PRO	558P260R PRO
A Wysokość całkowita	3,08 m	3,08 m
B Długość całkowita	6,92 m	8,09 m
C Szerokość całkowita	2,45 m	2,45 m
D Prześwit pod pojazdem	0,35 m	0,35 m

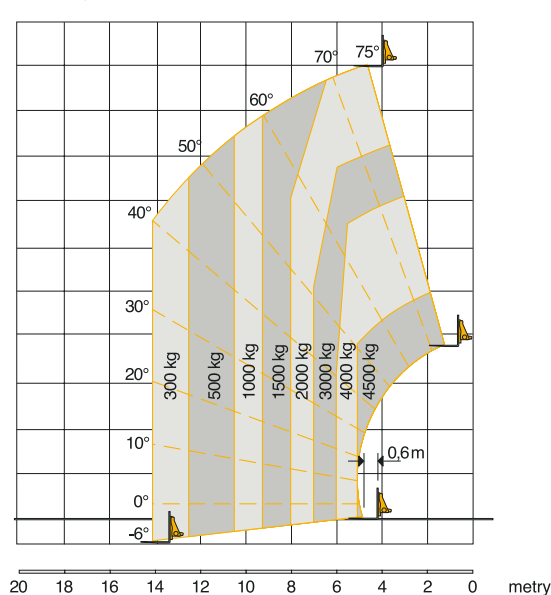
PARAMETRY

	558P210R PRO	558P260R PRO
Maks. wysokość podnoszenia	20,5 m	25,5 m
Maks. wsięg	17,8 m	21,4 m
Maks. udźwig	5800 kg	5800 kg
Udźwig przy wysokości maks.	2500 kg	2000 kg
Udźwig przy wsięgu maks.	850 kg	300 kg
Masa całkowita	17960 kg	19400 kg
Masa własna przedniej osi (wsięgnik złożony i opuszczony)	8260 kg	8660 kg
Masa własna tylnej osi (wsięgnik złożony i opuszczony)	9700 kg	10740 kg
Promień skrętu (z oponami)	4,29 m	4,29 m

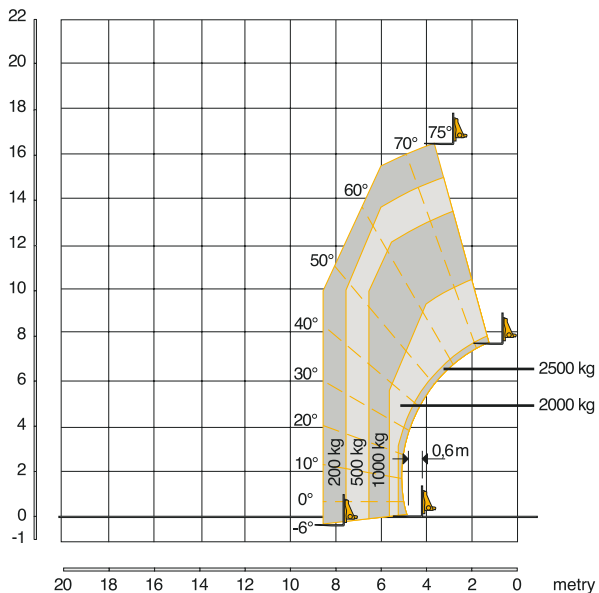
WIDŁY, 360° Z ROZŁOŻONYMI PODPORAMI



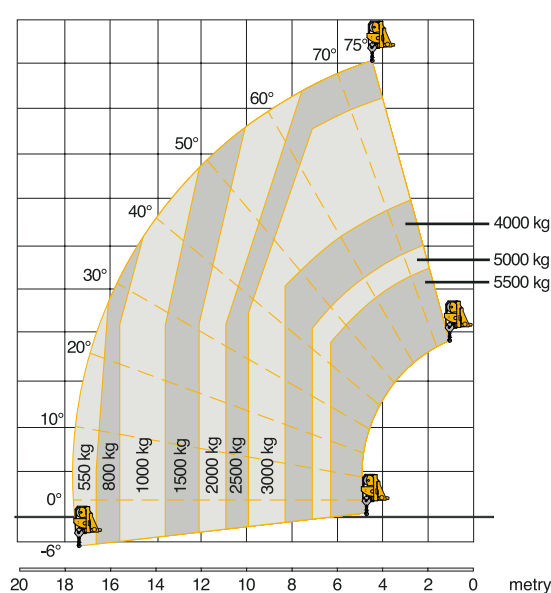
WIDŁY, PROSTE NA KOŁACH



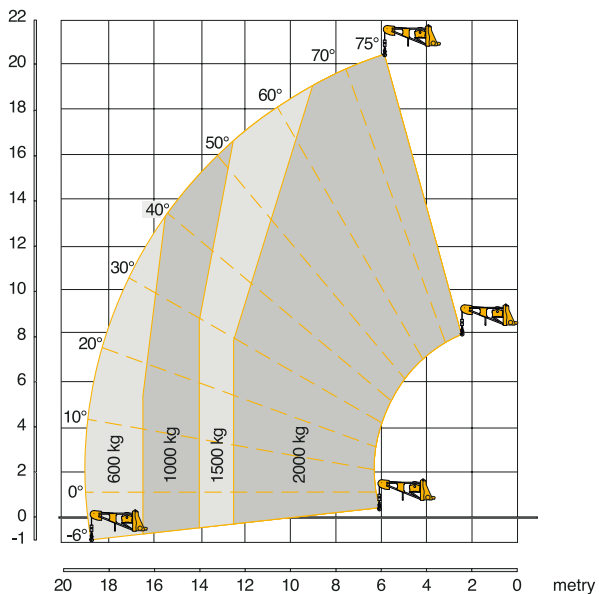
WIDŁY, 360° NA KOŁACH



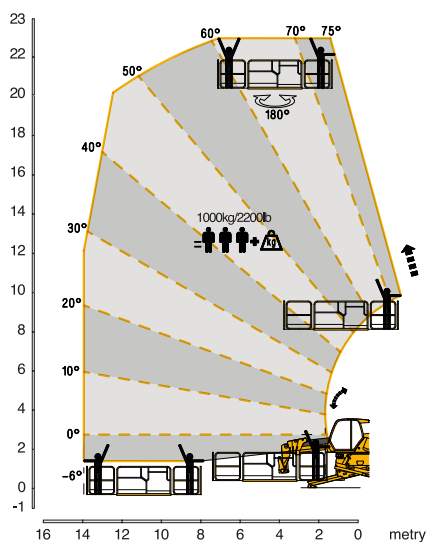
WCIĄGARKA 5,5 T, 360° Z ROZŁOŻONYMI PODPORAMI



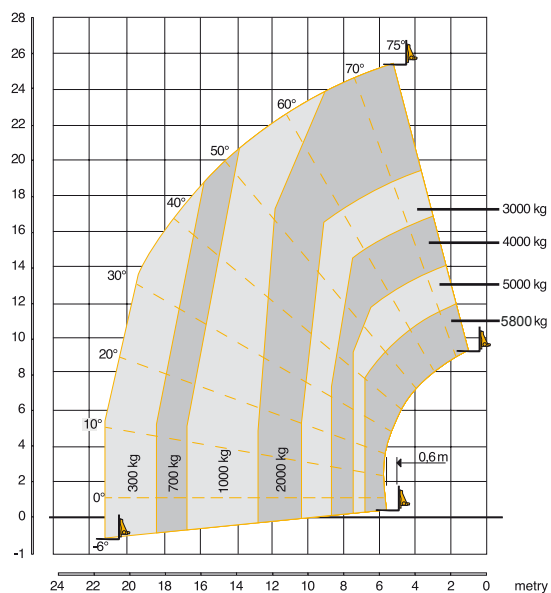
WCIĄGARKA 2 T-2 M, 360° Z ROZŁOŻONYMI PODPORAMI



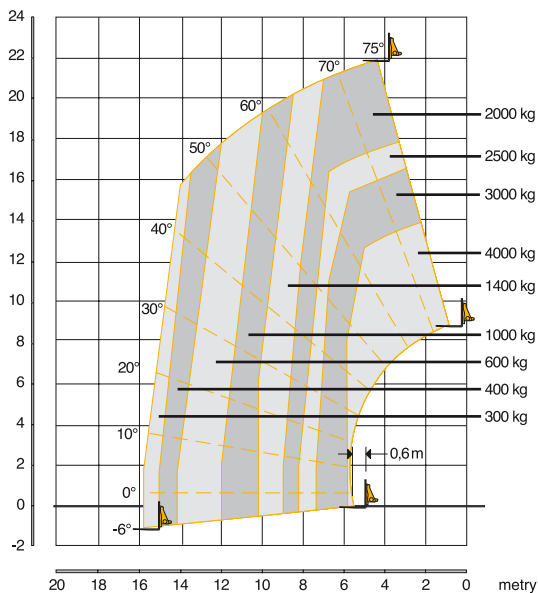
PLATFORMA DO PRZEWOZU LUDZI Z UDŹWIGIEM 1000 KG Z ROZŁOŻONYMI PODPORAMI



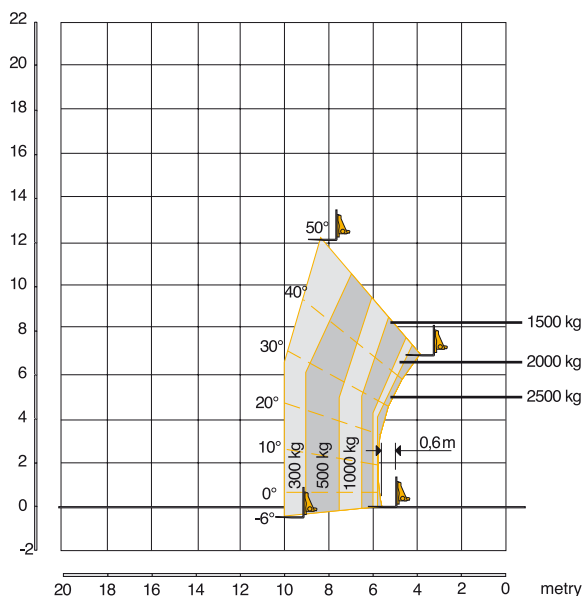
WIDŁY, 360° Z ROZŁOŻONYMI PODPORAMI



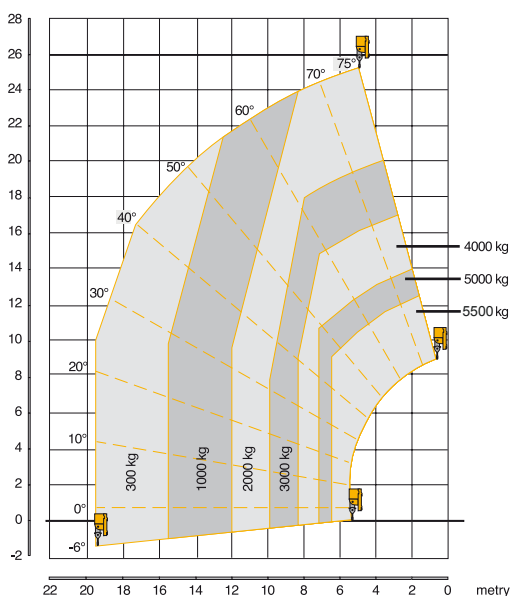
WIDŁY, PROSTE NA KOŁACH



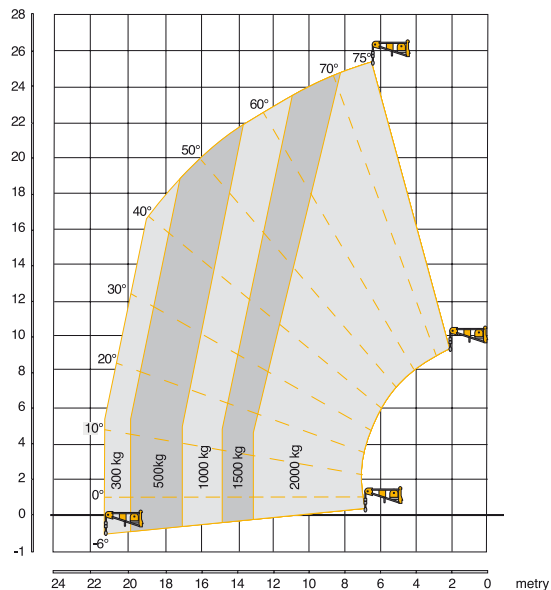
WIDŁY, 360° NA KOŁACH



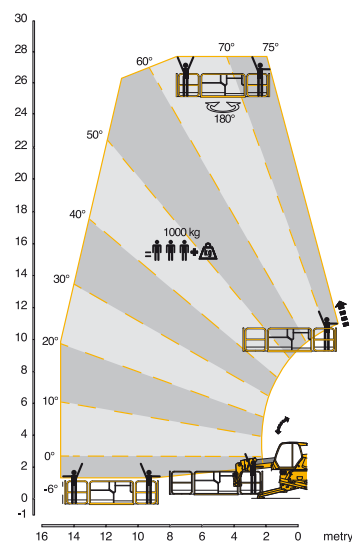
WCIĄGARKA 5,5 T, 360° Z ROZŁOŻONYMI PODPORAMI



WCIĄGARKA 2 T-2 M, 360° Z ROZŁOŻONYMI PODPORAMI



PLATFORMA DO PRZEWOZU LUDZI Z UDŹWIGIEM 1000 KG Z ROZŁOŻONYMI PODPORAMI









JCB

INTERHANDLER

www.interhandler.pl

wyd. I/2025



INTERHANDLER SP. Z O. O.
ul. Wapienna 6, 87-100 Toruń

tel.: +48 801 06 07 08
email: office@interhandler.pl